

- 1 本製品の保証書は、下記に添付しています。保証書は必ず「お買上げ年月日」と「販売店名」など、所定事項の記入および記載内容をよくお読みのあと、大切に保管してください。
- 2 保証期間は、お買上げ日より1年間です。保証期間中に修理を依頼されるときは保証書をご提出のうえ、お買上げの販売店に修理をご依頼ください。
- 3 保証期間経過後の修理につきましては、修理によって機能が維持できる場合は、お客様のご要望により有料修理いたします。
- 4 弊社は「ダイジベッド専用 サイドサポート」の補修用性能部品の最低保有期間を、製造打切後最低3年間としています。性能部品とはその製品の機能を維持するために必要な部品です。
- 5 保証期間中の修理などアフターサービスについてご不明な点は、お買上げの販売店、または下記に明記しておりますカスタマーサービス課までお問い合わせください。

保証書

本製品は厳密な検査を経て出荷されたものです。お客様の正常な使用状態で万一故障した場合は、保証書に記載された期間、下記保証規約により無料修理をお約束いたします。修理は必ず本書を添えてご依頼ください。

株式会社アテックス
〒547-0014 大阪市平野区長吉川辺3-3-24

品名 / 品番		ダイジベッド専用 サイドサポート / AX-BZ96	
お買上げ年月日*		年 月 日	保証期間 お買上げ日より1年 (本体)
★お客様	お名前		★販売店
	ご住所		
TEL:() -			

★欄に記入のない場合、本書は無効となることがありますので、必ず記入の有無をご確認ください。

保証規約

- 1 保証期間中であっても以下の理由またはこれに準ずる理由により生じた故障などについては本保証書は適用されません。
 - ・取扱上の不注意、誤った使用方法
 - ・天災、火災などによる故障または損傷
 - ・お買上げ後の転居等による輸送、移動、落下など
 - ・保存上の不備
 - ・弊社または弊社の指定した事業所以外で行われた修理、改造
 - ・本製品本来の使用目的以外の使用
 - ・一般家庭以外(例えば業務用の長時間使用、車両、船舶への搭載)に使用された場合の故障および損傷
- 2 運賃諸掛り費用は原則としてお客様にてご負担願います。
- 3 無料保証期間はご購入の日から1年間です。
- 4 保証の適用されない故障および保証期間経過後の故障については、有料で修理いたします。
- 5 保証書の再発行はいたしません。
- 6 本書のご提示がない場合や無料保証期間を過ぎた場合は、有料修理になります。
- 7 本書は日本国内においてのみ有効です。

本書に明示した期間、条件のもとにおいて無料修理をお約束するものです。従って本書によってお客様の法律上の権利を制限するものではありません。

株式会社アテックス
<https://www.atex-net.co.jp/>

株式会社アテックス 九州物流センター
〒830-0222 福岡県久留米市城島町青木島438-1

■修理・アフターサービスについてのご相談・お問い合わせは

カスタマーサービス課
0120-486-505

受付時間 平日9:00~17:00 (土・日・祝日・夏期休暇・年末年始を除く)

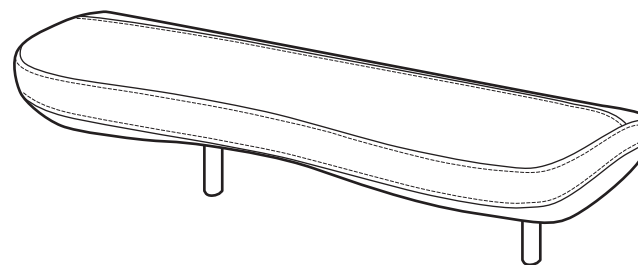
保証書付

保管用

製造番号

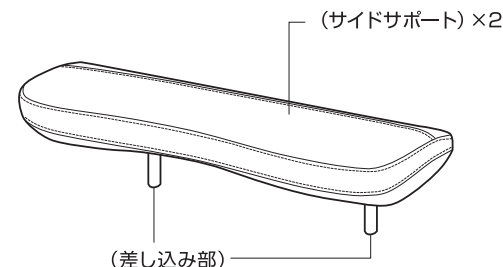
ダイジベッド専用 サイドサポート

品番: AX-BZ96



この度は、AX-BZ96をお買い上げいただきありがとうございます。ご使用前に、この説明書をよくお読みください。なお、この取扱説明書には保証書がついています。お読みになられたあとも、大切に保管してください。

(名称)



取扱説明書
(本書)

安全上のご注意

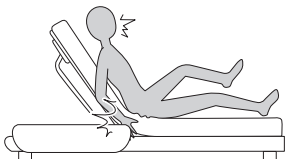
安全にお使いいただく上で、お客様や他の人々への危害や物的損害を未然に防止するためのものです。



警告

死亡または重傷などを負う可能性が想定される内容です。

- ベッドとのすき間に注意してください。身体の一部(頭・首・手・足など)が挟まれ、ケガをする恐れがあります。
- リクライニング操作中はサイドサポートのすき間に体的一部分を入れないでください。
- サイドサポートに腰かけたりぶらさがらないでください。
- サイドサポートご使用时、故意に荷重を加えないでください。反対側が浮き上がり、不安定な状態になります。



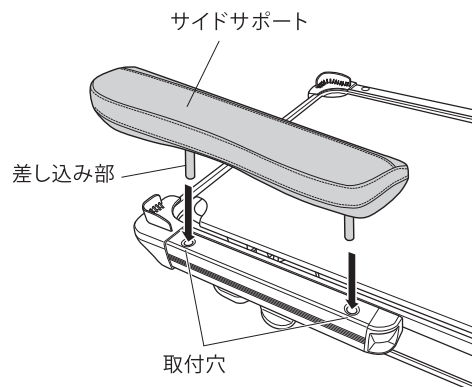
注意

傷害を負う可能性または物的損害のみが発生する可能性が想定される内容です。

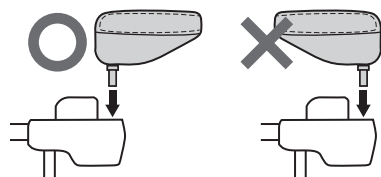
- ストーブ又は可燃性の物や火気の近くでは使用しないでください。事故や火事になる恐れ、変質の原因になります。
- 対象ベッド以外の製品とは組み合わせないでください。
- お客様による修理・改造はしないでください。
- サイドサポートを持って、ベッドを動かさないでください。

使い方

サイドサポートをベッド (AX-BE950) の取付穴に差し込みます。



- 差し込む向きに注意してください。



使い方 (続き)

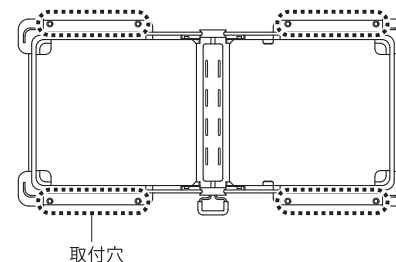


注意

- サイドサポート差し込み部が取付穴 (2ヶ所) に確実に差し込まれているか確認してください。片方しか差し込まれていない場合、ケガや破損の原因となります。

POINT

- サイドサポートは下図の丸印4カ所の好きな位置に取り付けられます。



お手入れと保管方法

- 中性洗剤を含ませた布をよく絞って拭いてください。
- 保管場所は、直射日光が長時間あたる場所、ストーブの近く、多湿の所は避けてください。

仕様

品名	ダイジベッド専用 サイドサポート
品番	AX-BZ96
仕様	鋼(エポキシ樹脂粉体焼付塗装)、ウレタンフォーム、合成皮革、PP
製品サイズ	(約)幅200×長さ700×高さ100(mm) ※1本のサイズ。差し込み部は含まず。
重量	約2.8kg
生産国	中国