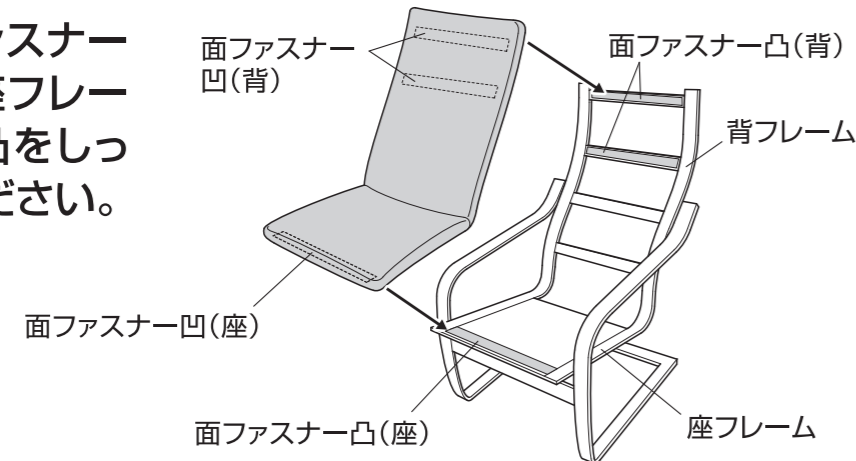


4 クッション裏の面ファスナー凹と、背フレーム、座フレームの面ファスナー凸をしっかりと貼り合わせてください。



5 最後に、全てのボルトにゆるみがないか確認してください。組立て完成です。

注意 脚のネジの金具類は、ゆるみやグラツキがないか時々点検し、ゆるみはじめたら、しっかりと締めなおしてください。また、脚裏面の汚れは定期的に掃除してください。ケガや破損、床面の傷の防止になります。



お手入れ

- クッションのカバーの汚れは中のウレタン、綿をはずし、カバーの洗濯絵表示に従って洗濯してください
- 塗装面のホコリは柔らかい布またはハタキで軽く払ってください。硬い布でホコリのあるままですると、こまかな傷が付いてかえって逆効果です。ふだんのお手入れは、柔らかい布で空拭きをおこなってください。
- 汚れのひどい時は、薄めた中性洗剤を浸した布で汚れを落とし、その後、水で浸した布で洗剤分をよく拭き取ってください。次に乾いた布で軽く拭いたあと、自然乾燥させてください。

保管について

- 汚れやホコリを取ったあと、湿気の少ないところに保管してください。
- 長期間ご使用にならないときは、カバーなどをかけてホコリがつかないようにしてください。
- 廃棄は必ず各都道府県、市町村の指示にしたがってください。

仕様

販売名	ゼロチェア ワイド
商品番号	AX-HIT250
製品サイズ	本体サイズ：(約) W600×L870×H890mm 座面高さ：約410mm 肘高さ：約485mm
製品重量	約7.5kg
材質	構造部材：積層材 表面加工：ウレタン樹脂塗装 張り材：ポリエステル クッション材：ウレタンフォーム
原産国	中国

保証とアフターサービス

- 1 本製品の保証書は、下記に添付しています。保証書は必ず「お買上げ年月日」と「販売店名」など、所定事項の記入および記載内容をよくお読みのあと、大切に保管してください。
- 2 保証期間は、お買上げ日より1年間です。保証期間中に修理を依頼される場合は保証書をご提出のうえ、お買上げの販売店に修理をご依頼ください。
- 3 保証期間経過後の修理につきましては、修理によって機能が維持できる場合は、お客様のご要望により有料修理いたします。
- 4 弊社は「ゼロチェア ワイド」の補修用性能部品の最低保有期限を、製造打切後最低3年間としています。性能部品とはその製品の機能を維持するために必要な部品です。
- 5 保証期間中の修理などアフターサービスについてご不明な点は、お買上げの販売店、または下記に明記しておりますサービス課までお問い合わせください。

保証書

本製品は厳密な検査を経て出荷されたものです。お客様の正常な使用状態で万一故障した場合は、保証書に記載された期間、下記保証規約により無料修理をお約束いたします。修理は必ず本書を添えてご依頼ください。

株式会社 アテックス
〒547-0014 大阪市平野区長吉川辺3-3-24
<https://www.atex-net.co.jp/>

品名 / 型番	ゼロチェア ワイド / AX-HIT250		
お買上げ年月日*	年 月 日	保証期間	お買上げ日より1年 本体
★お客様 お名前	様		
	ご住所	★販売店	
TEL:() -			

★欄に記入のない場合、本書は無効となることがありますので、必ず記入の有無をご確認ください。

保証規約

- 1 保証期間中であっても以下の理由またはこれに準ずる理由により生じた故障などについては本保証書は適用されません。
 - ・取扱上の不注意、誤った使用方法
 - ・天災、火災などによる故障または損傷
 - ・お買上げ後の転居等による輸送、移動、落下など
 - ・保存上の不備
 - ・弊社または弊社の指定した事業所以外で行われた修理、改造
 - ・本製品本来の使用目的以外の使用
 - ・一般家庭以外(例えば業務用の長時間使用、車両、船舶への搭載)に使用された場合の故障および損傷
- 2 運賃諸掛り費用は原則としてお客様にてご負担願います。
- 3 無料保証期間はご購入の日から1年間です。
- 4 保証の適用されない故障および保証期間経過後の故障については、有料で修理いたします。
- 5 保証書の再発行はいたしません。
- 6 本書のご提示がない場合や無料保証期間を過ぎた場合は、有料修理になります。
- 7 本書は日本国内においてのみ有効です。

本書に明示した期間、条件のもとにおいて無料修理をお約束するものです。従って本書によってお客様の法律上の権利を制限するものではありません。

株式会社アテックス
<https://www.atex-net.co.jp/>

株式会社アテックス 大阪物流センター
〒595-0074 大阪府泉大津市小津島町6-11

■修理・アフターサービスについてのご相談・お問い合わせは

カスタマーサービス課
0120-486-505

受付時間 平日9:00~17:00(土・日・祝日・夏期休暇・年末年始を除く)

取扱説明書

保証書付

保管用

製造番号

ゼロチェア ワイド
AX-HIT250

もくじ

安全上のご注意	2
各部の名称	3
組立てかた	3~5
お手入れ	5
保管について	5
仕様	5
保証とアフターサービス	6



※デザイン仕様を一部変更している場合があります。ご了承ください。

この度はAX-HIT250をお買上げいただき、誠にありがとうございます。ご使用前に、この取扱説明書をよくお読みのうえ、正しくご使用ください。なお、この取扱説明書には保証書がついています。お読みになられたあとも、大切に保管してください。

ATEX

安全上のご注意

ご使用になる人や、他の人への危害、財産への損害を未然に防止するために必ずお守りいただくことを次に説明しています。

警告表示の意味

表示内容を見逃して誤った使いかたをしたときに生じる危害や損害の程度を、次の表示で示しています。

警告 この表示の欄は、「死亡または重傷などを負う可能性が想定される」内容です。

禁止を促す記号

注意 この表示の欄は、「損害を負う可能性または物的損害のみが発生する可能性が想定される」内容です。

強制を促す記号

警告

椅子の上にとんだり、とんだり、踏み台代わりに使ったりしないでください。
安定をくずし、倒れてケガをすることがあります。

肘部分には腰掛けないでください。
ケガや破損のおそれがあります。

お子様を椅子で遊ばせないでください。
ケガや破損のおそれがあります。

注意

フレームのネジの金具類は、ゆるみやグラツキがないか時々点検し、ゆるみははじめたら、しっかり締めなおしてください。
また、床と接する面の汚れは定期的に掃除してください。
ケガや破損、床面の傷の防止になります。

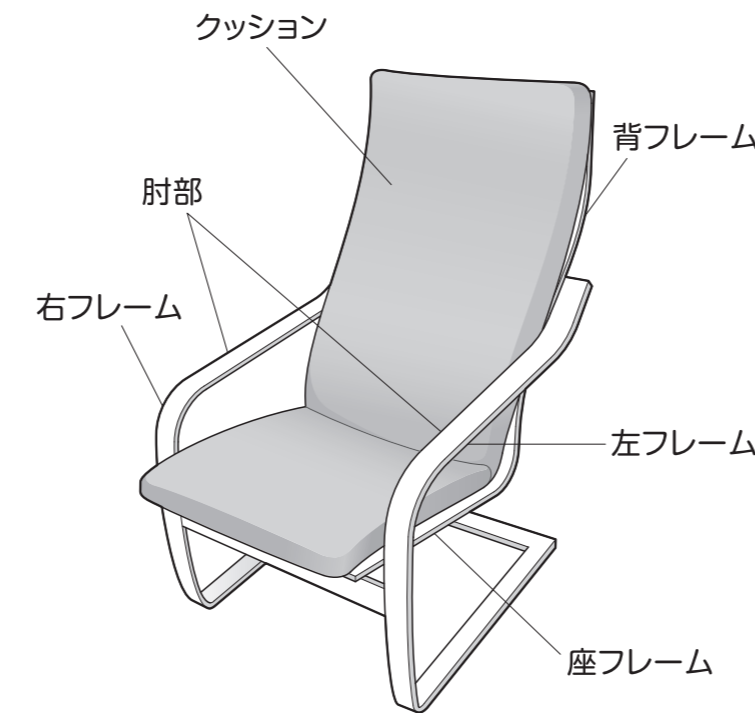
開封時、本体の塗装のにおいが残っている場合があります。
換気を十分にしておいを取り除いてください。

直射日光や熱・冷暖房器の強風などが直接あたらないようにしてください。
椅子の変形、変色、また火災の原因となることがあります。

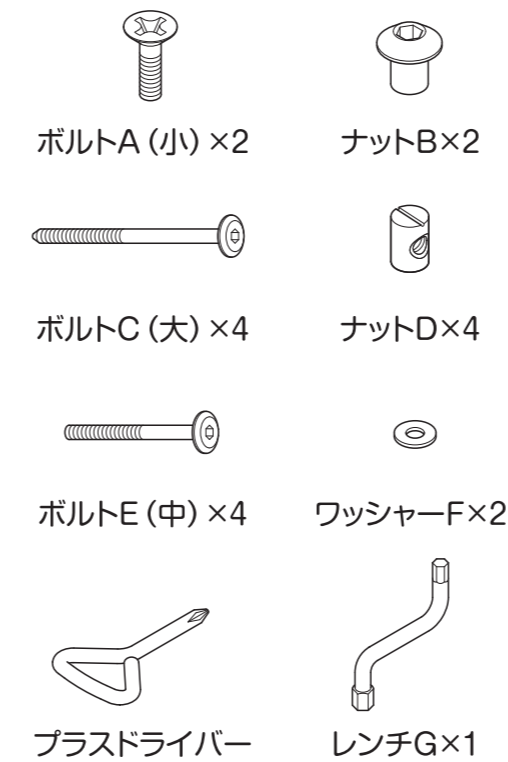
高温多湿の部屋での使用は、避けてください。
空気が滞留するとカビやダニの発生の原因になります。

各部の名称

(本体)



付属部品

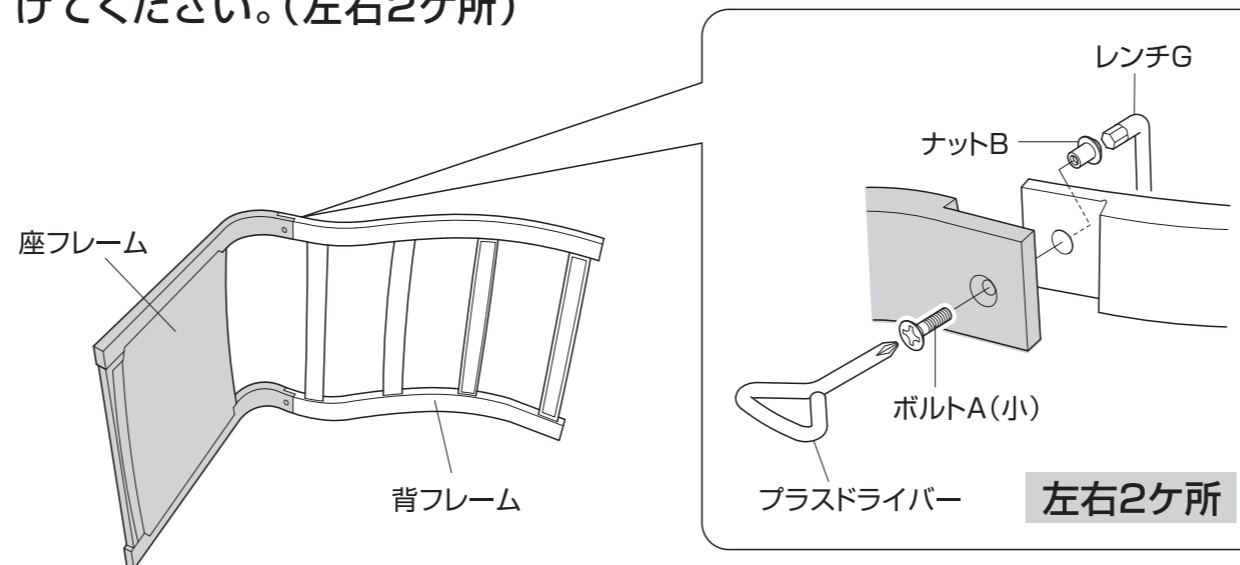


組立てかた

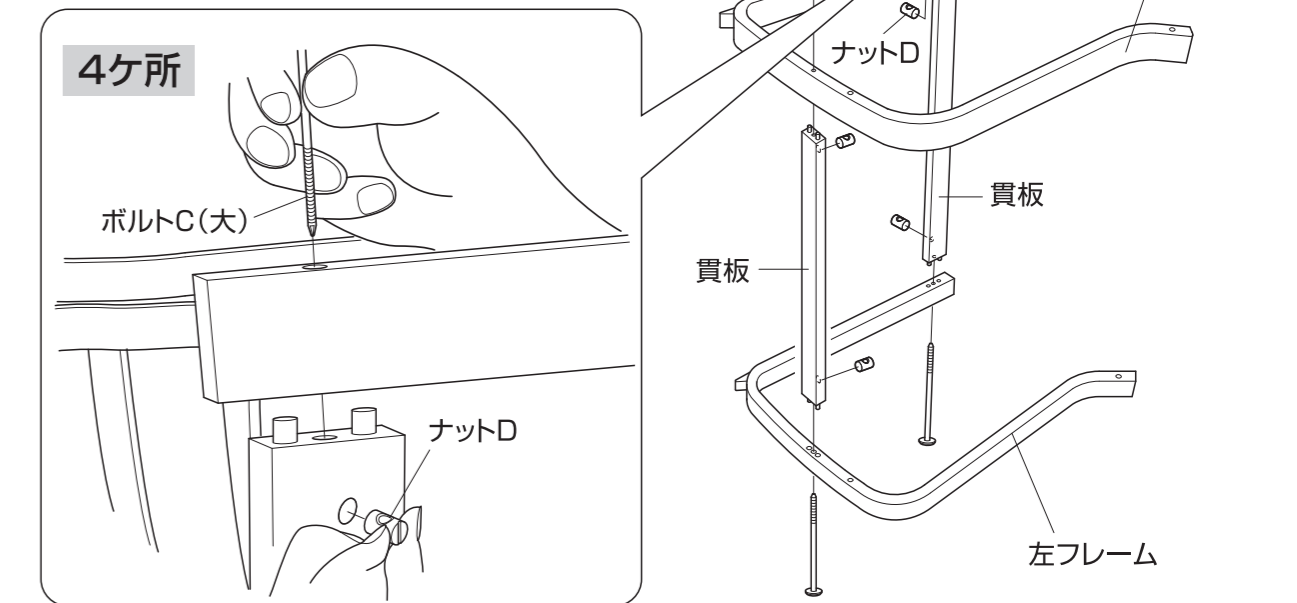
(※ネジ止めは全箇所確実にしっかり行ってください。)

下記の手順で本体を組立ててください。

1 座フレームと背フレームを、下図のようにボルトA(小)を付属のプラスドライバーで固定しながら、ナットBをレンチGで確実にしっかり締めつけてください。(左右2ヶ所)



2 右フレームと左フレームを右図のように2本の貫板でつなぎ、ボルトC(大)とナットDで4ヶ所仮止めします。



3 左右フレームの間に固定した背フレームを入れて、右図のように間にワッシャーFをはさんだ状態でボルトE(中)で背フレームを左右2ヶ所固定します。次にボルトE(中)で座フレームを左右2ヶ所固定します。最後に平らな床で水平を確認し、貫板を仮止めた4ヶ所をしっかりと固定してください。

