

# ATEX

保証書付

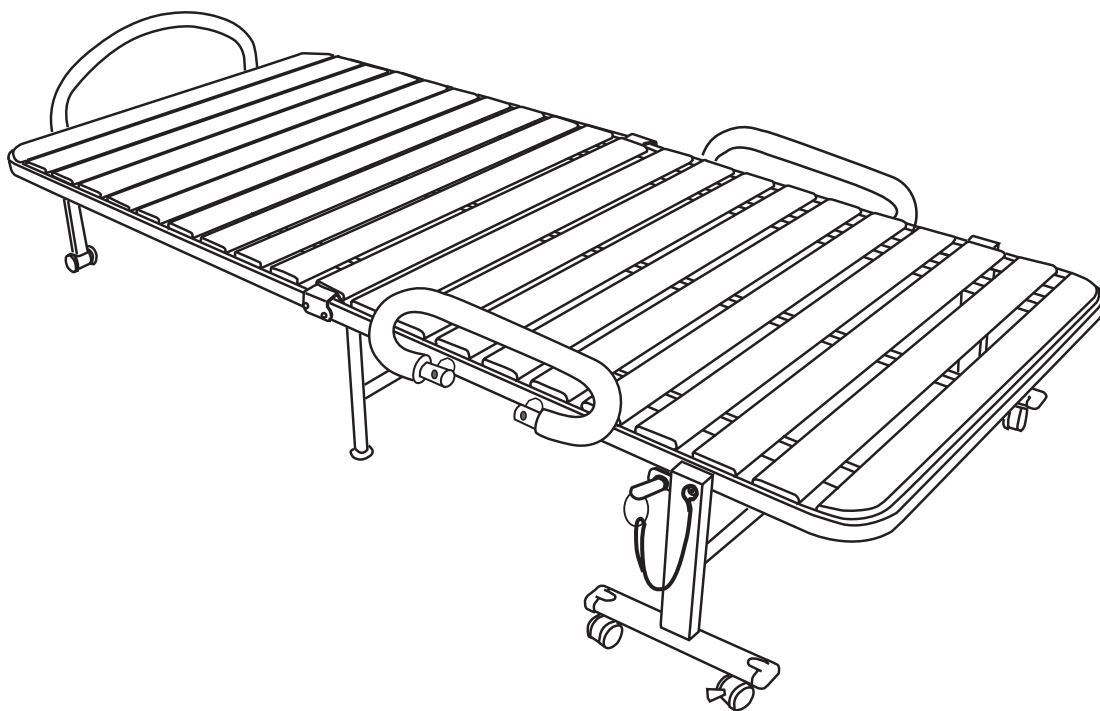
保管用

製造番号

## AX-B1007

収納式すのこベッド

### 組立・取扱説明書



※本取扱説明書内のイラストは簡略化しており、一部現品と異なる部分があります。ご了承ください。

※デザイン・仕様を一部変更している場合があります。ご了承ください。

この度は、AX-B1007をお買い上げいただきありがとうございます。組立、使用前にこの説明書をよくお読みください。また、その後いつでもご覧になれる場所に必ず保管してください。

# 安全上の注意

必ずお読みください

- 組立の前及び、ご使用前には、必ずこの「安全上の注意」をよくお読みになって、正しくお使いください。お読みになった後は、必ず大切に保管しておいてください。
- 本取扱説明書内に表示している注意事項は、ベッドを安全にお使いいただく上で、お客様や他の人々への危害や損害を、未然に防止するためのものです。内容により「警告」・「注意」に区分しています。

いずれも安全に関する重要な内容ですので必ず守ってください。



**警告**

人が死亡又は重傷を負う可能性が想定される内容。



**注意**

人が傷害を負う可能性及び、物的損害の発生が想定される内容。

## ■表示記号の意味



「警告」や「注意」を促す事項を表します。



「禁止」を表します。



「必ず守ってほしい行為」を表します。

## 警告

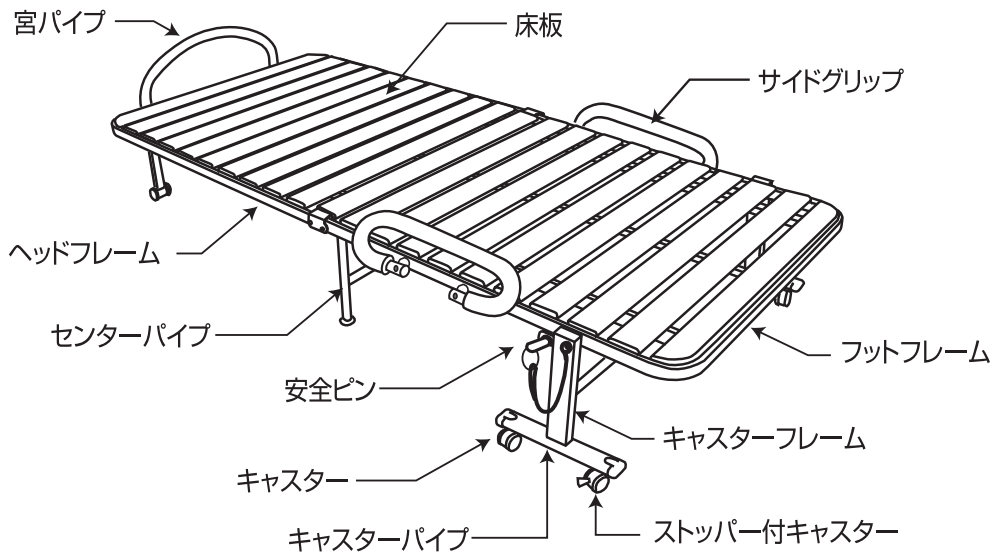
<p>禁止</p>	<p>本製品を絶対に改造したり、分解・修理をしないでください。修理は販売店にご相談ください。</p>	<p>禁止</p>	<p>ベッドの上で飛び跳ねたりしないでください。特にお子様などがトランポリン遊び等をしないようにしてください。</p>
<p>禁止</p>	<p>ベッドの宮パイプ部分や、足部端部(右図)に腰をかけたりにしないでください。ベッドの中央部が持ち上がり転倒する恐れがあります。</p>	<p>必ず守る</p>	<p>本製品はシングルベッドです。お一人でご使用ください。又、体重が90kg以上の方は使用しないでください。</p>

## 注意

<p>禁止</p>	<ul style="list-style-type: none"> <li>● ベッドを踏み台にしたり、重い物を乗せないでください。</li> <li>● 可燃性のものや火気の近くでは使用しないでください。変形や故障の原因になります。</li> <li>● 本製品は一般家庭用です。業務用及び本来の使用目的以外では使用しないでください。</li> </ul>
<p>必ず守る</p>	<ul style="list-style-type: none"> <li>● 本製品を開いたり、折りたたんだりする時は、必ず大人の方がおこなってください。</li> <li>● 組立中や、ベッドの開閉時に指などはさまないように十分ご注意ください。</li> <li>● 移動などは必ず大人の方がおこなってください。</li> <li>● ベッドの設置はフローリング(木製床)等にキズがつかないようにラグ等を敷いてご使用ください。</li> <li>● ベッドは突起物のない平らな場所でご使用ください。</li> <li>● 各部組立ネジ類は定期的(3ヵ月毎)に点検し、しっかりと締め直してください。</li> </ul>

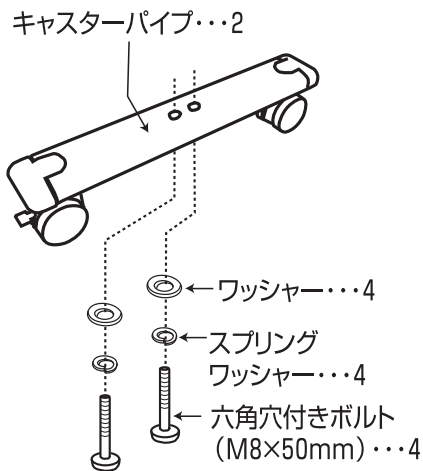
# 各部の名称

## 【各部の名称】

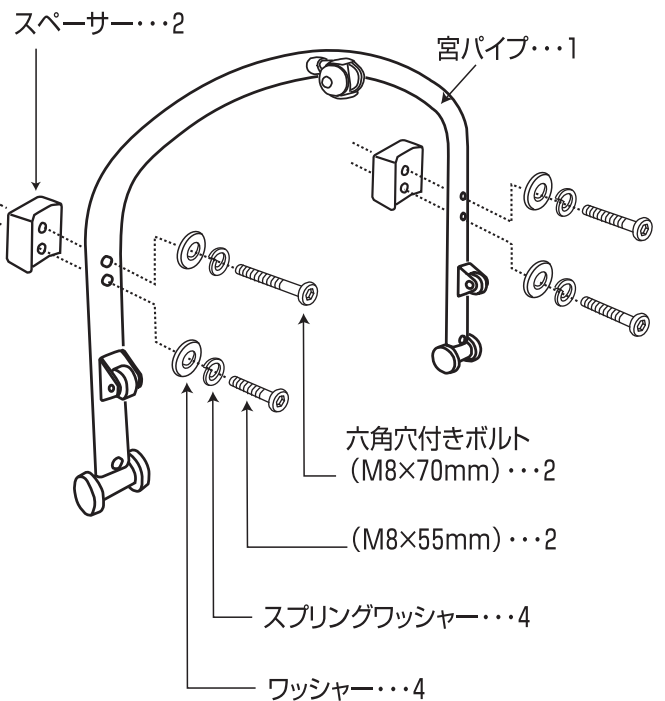


# 部品一覧表

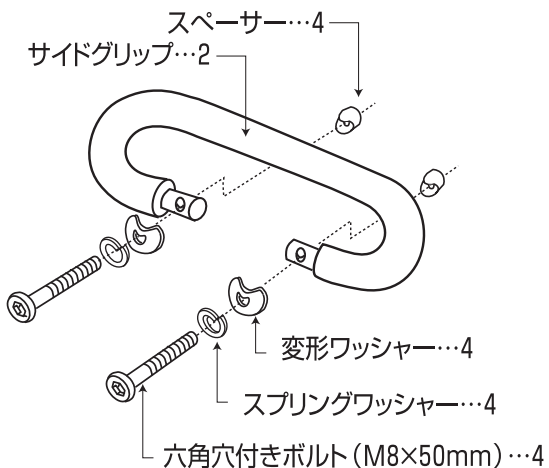
## キャスターパイプの取り付け部品



## 宮パイプの取り付け部品



## サイドグリップの取り付け部品



## 取付工具



## ▲注意 組立時の注意

- 組立は大人の方が説明書に従って組み立ててください。
- 手をケガしないよう手袋をしてください。
- 組立作業は、フローリングや畳などを傷つけないように、ダンボールケースの上でおこなってください。
- 組立時、近くに幼い子供や、ペット等がいらないか十分注意してください。

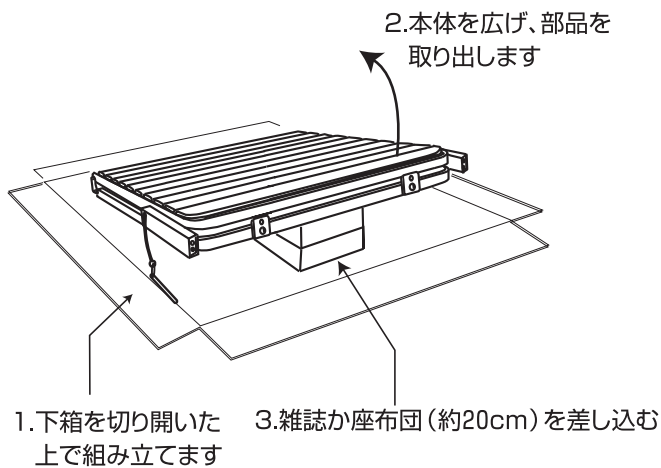
- ネジ類は最初あまりきつく締めないで仮止めしておき、全て組み上がった後に、再度しっかり締め直してください。（最初から締め付けてしまいますと、次のネジが合いにくくなります。）
- 組立の際は、手や指など挟まないよう注意してください。

## 組立順序

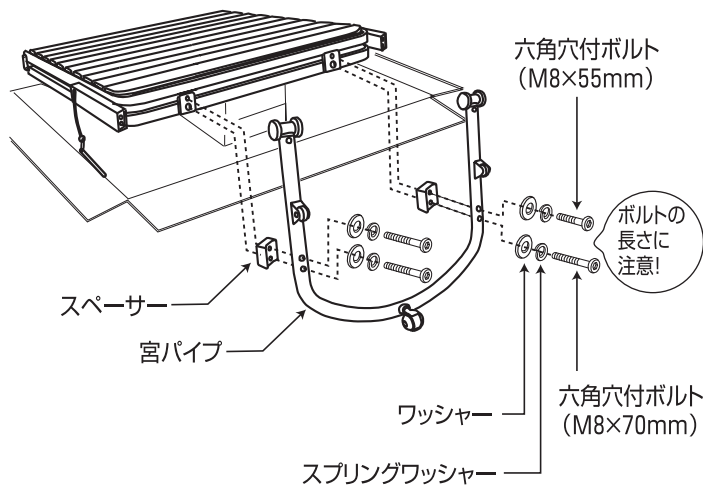
- 1** ケースの下箱を切り開きます。  
(組立は切り開いたダンボールケースの上でおこないます。)

- 2** 本体を広げ中から部品を取り出します。  
(部品が全て揃っているか、上欄の部品一覧表で確認してください。)

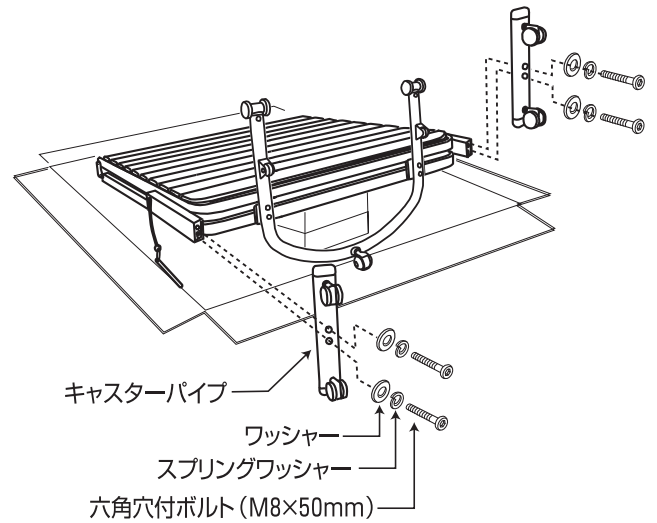
- 3** ベッドの下部に雑誌か座布団(約20cm)を差し込んでください。



- 4** 宮パイプを取り付けます。

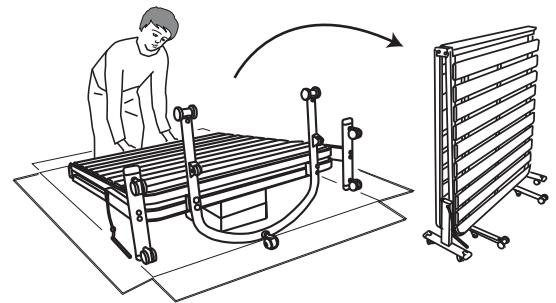


- 5** キャスターパイプを取り付けます。

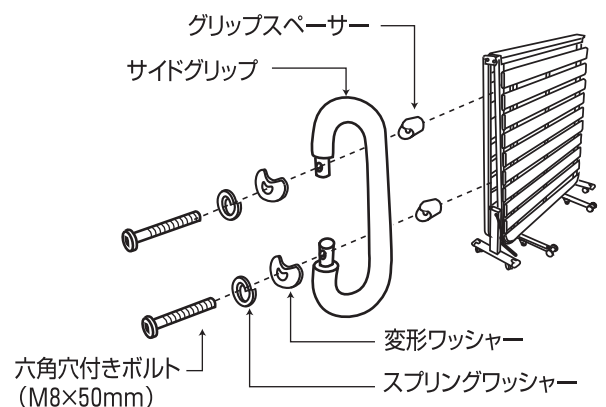


★本体を立ち上げる前に、各部のネジをしっかり締めなおしてください。

- 6** ベッドをゆっくり立ち上げます。



- 7** サイドグリップを取り付けます。



★これで組立終了です、再度各部のネジをしっかり締めなおしてください。

# 取扱方法

## ベッドを広げるとき

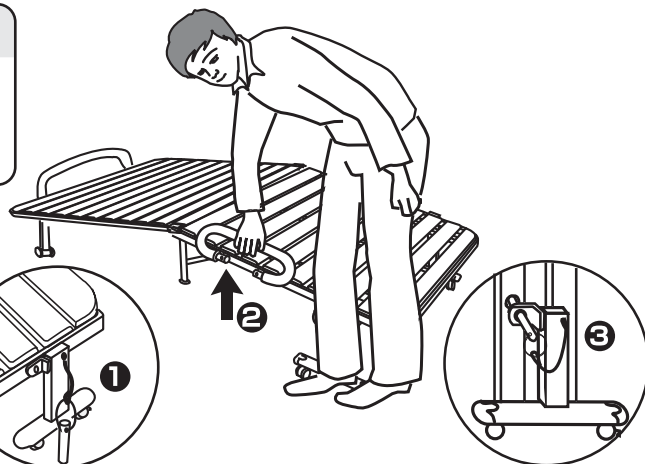


### ▲注意

指定の位置(サイドグリップとフレーム)以外の所には触れないでください。指等を挟む恐れがあります。

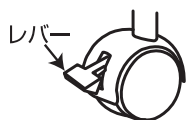
- ① 図のように、ベッドのサイドに立ちます。
- ② 一方の手でサイドグリップを握り、もう片方の手でヘッドフレームの出来るだけ下の方を握り、矢印の方向へ広げます。
- ③ 広げ終わったら、安全ピンを差し込みます。

## ベッドを折りたたむとき



- ① 安全ピンを抜きます。
- ② サイドグリップをもって軽く持ち上げます。ベッドが上がってくると、片方の手を添えて、ベッドが移動しないようにして閉じます。
- ③ 安全ピンを差し込みます。

## ストッパー付キャスター



- レバーを下げるとキャスターが固定されます。(ストッパー機能が働きます。)

## ベッドを移動するとき

- ストッパー付キャスターのレバーを上げて、ストッパー機能を解除して、キャスターの動きにあわせて、ゆっくりと移動させてください。

## お手入れ方法

**桐床板部** 水拭きは堅く絞ったやわらかい布を使用しますが、汚れの少ないときは、乾拭きしてください。

### ▲注意

床用ワックスなどは使用しないでください。



禁止  
シンナーやベンジンは使用しないでください。

### パイプ・プラスチック部

中性洗剤を含ませた布をよく絞ってふいてください。

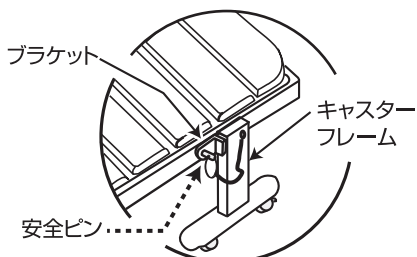
## 保管

- ご使用后1ヶ月程度でキャスターのネジ、各部組立ネジのゆるみを点検してしっかり締め直してください。その後は定期的(3ヶ月毎)に点検してください。
- 保管の場合は、直射日光が長時間あたる所、ストーブの近く、多湿の所はさけてください。

## 安全ピンについて

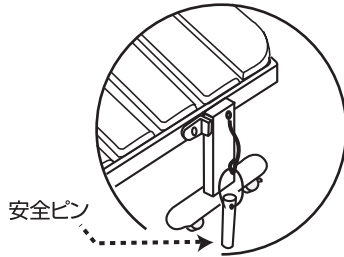
安全ピンは、[ベッド使用時、収納時]に必要なピンです。必ず下記の通りに取り扱ってください。

### ベッド使用時



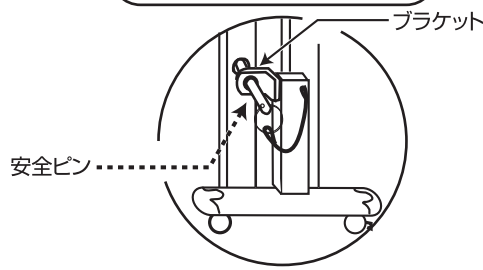
安全ピンをキャスターフレームブラケットのストッパー穴に差し込んでください。

### 折りたたむ時



安全ピンを抜いてください。抜かないまま折りたたむと安全ピンが折れ曲がります。

### ベッド収納時



安全ピンをキャスターフレームブラケットのストッパー穴に差し込んで、奥のヘッドフレーム穴までしっかりと差し込んでください。

# 仕様

商品番号	AX-B1007	本体重量	(約)22kg
商品名	収納式 すのこベッド	本体	天然木(桐)、鋼(ウレタン樹脂塗装)、PP、PE
本体サイズ	(約)幅990×長さ2095×高さ525mm	安全使用荷重	90kg以下
収納時サイズ	(約)幅990×長さ550×高さ1095mm	生産国	中国
床面高さ	(約)350mm		

## 保証とアフターサービス

- 1.この商品の保証書は、下記に添付しています。保証書は必ず「お買上げ年月日」と「販売店名」など、所定事項の記入及び記載内容をよくお読みのもと、大切に保管してください。
- 2.保証期間は、お買上げ日より1年間です。保証期間中に修理を依頼される場合は本書をご提出のうえ、お買上げの販売店に修理をご依頼ください。
- 3.保証期間経過後の修理につきましては、修理によって機能が維持できる場合は、お客様のご要望により有料修理いたします。
- 4.当社はこの収納式すのこベッド(商品名)の補修用性能部品の最低保有期間は、製造打切後最低3年保有しています。性能部品とはその製品の機能を維持するために必要な部品です。
- 5.保証期間中の修理などアフターサービスについてご不明な点は、お買上げの販売店、または下記に明記しておりますサービス課までお問い合わせください。

## 保証書

この製品は、すぐれた設計のもとに、信頼ある部品と熟練した技術によって製造され、厳密な検査を経て出荷されたことを証明します。下記の規約に基づいてその品質を保証いたします。

### 保証規約

1. 通常の使用により、万一材質上または構造上に欠陥が生じた場合は、本保証書により、無償で新品と交換または修理をいたします。ただし、以下の理由またはこれに準ずる理由により生じた故障などについては本保証書は適用されません。
  - ・取扱上の不注意、誤った使用方法。
  - ・天災、火災など。
  - ・お買上げ後の転居等による輸送、移動、落下等。
  - ・保存上の不備。
  - ・弊社または弊社の指定した事業所以外で行われた修理、改造。
  - ・本製品本来の使用目的以外の使用。
  - ・一般家庭用以外。(例えば業務用の長時間使用、車両、船舶への搭載)に使用された場合の故障及び損傷。
2. 運賃諸掛り費用は原則としてお客様にてご負担願います。
3. 無償保証期間はご購入の日から1年間です。
4. 保証の適用されない故障及び保証期間がきた後の故障については、有償で修理いたします。
5. 保証書は再発行いたしません。
6. 本書のご提示なき場合、また無料期間を過ぎた場合は、有料修理になります。
7. 本書は日本国内においてのみ有効です。
8. 本書に明示した期間、条件のもとにおいて無料修理をお約束するものです。従ってこの本書によってお客様の法律上の権利を制限するものではありません。

品番	AX-B1007	お買上げ日			保証期間
		年	月	日	お買上げ日より1年 本体
お客様	ご住所 〒	-			☎
	お名前				
販売店	住所 〒	-			☎
	店名				

枠内に記入のない場合有効となりませんので、必ず記入の有無をご確認ください。

 **株式会社アテックス**

〒547-0014 大阪市平野区長吉川辺3-3-24  
tel.06-6799-8100代

修理・アフターサービスについてのご相談・お問い合わせは

〒595-0074 大阪府泉大津市小津島町6丁目11番

 **株式会社アテックス**

 **0120-48-6505**  
Free Dial <http://www.atex-net.co.jp>

平日9:00~5:00  
土・日・祝祭日除く  
ホームページは24時間受付