

保証とアフターサービス

- 1.この商品の保証書は、下記に添付しています。保証書は必ず「お買上げ年月日」と「販売店名」など、所定事項の記入及び記載内容をよくお読みのあと、大切に保管してください。
- 2.保証期間は、お買上げ日より1年間です。保証期間中に修理を依頼される場合は本書をご提出のうえ、お買上げの販売店に修理をご依頼ください。
- 3.保証期間経過後の修理につきましては、修理によって機能が維持できる場合は、お客様のご要望により有料修理いたします。
- 4.当社はこの収納式リクライニングベッド(商品名)の補修用性能部品の最低保有期間は、製造打切後最低3年保有しています。性能部品とはその製品の機能を維持するために必要な部品です。
- 5.保証期間中の修理などアフターサービスについてご不明な点は、お買上げの販売店、または下記に明記しておりますサービス課までお問い合わせください。

保証書

この製品は、すぐれた設計のもとに、信頼ある部品と熟練した技術によって製造され、厳密な検査を経て出荷されたことを証明します。

下記の規約に基づいてその品質を保証いたします。

保証規約

1. 通常の使用により、万一材質上または構造上に欠陥が生じた場合は、本保証書により、無償で新品と交換または修理をいたします。ただし、以下の理由またはこれに準ずる理由により生じた故障などについては本保証書は適用されません。
 - ・取扱上の不注意、誤った使用方法。
 - ・天災、火災など。
 - ・お買上げ後の転居等による輸送、移動、落下等。
 - ・保存上の不備。
 - ・弊社または弊社の指定した事業所以外で行われた修理、改造。
 - ・本製品本来の使用目的以外の使用。
 - ・一般家庭用以外。(例えば業務用の長時間使用、車両、船舶への搭載)に使用された場合の故障及び損傷。
2. 運賃諸掛り費用は原則としてお客様にご負担願います。
3. 無償保証期間はご購入の日から1年間です。
4. 保証の適用されない故障及び保証期間がきた後の故障については、有償で修理いたします。
5. 保証書は再発行いたしません。
6. 本書のご提示なき場合、また無料期間を過ぎた場合は、有料修理になります。
7. 本書は日本国内においてのみ有効です。
8. 本書に明示した期間、条件のもとにおいて無料修理をお約束するものです。従ってこの本書によってお客様の法律上の権利を制限するものではありません。

品番	AX-B550	お買上げ日		保証期間
		年	月	日
お客様	ご住所 〒	-		
	お名前	☎		
販売店	住所 〒	-		
	店名	☎		

枠内に記入のない場合有効となりませんので、必ず記入の有無をご確認ください。

株式会社アテックス
〒547-0014 大阪市平野区長吉川辺3-3-24
tel.06-6799-8100代

ATEX

保証書付

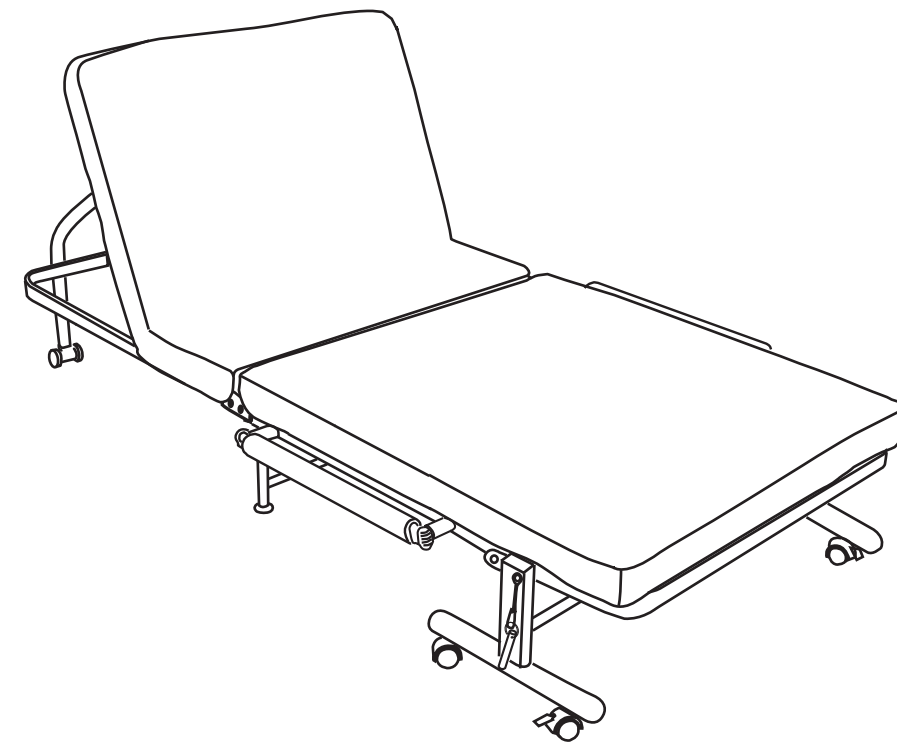
保管用

製造番号

AX-B550

収納式リクライニングベッド

組立・取扱説明書



※本取扱説明書内のイラストは簡略化しており、一部現品と異なる部分があります。ご了承ください。

※デザイン・仕様を一部変更している場合があります。ご了承ください。

この度は、AX-B550をお買上げいただきありがとうございます。組立、使用前にこの説明書をよくお読みください。また、その後いつでもご覧になれる場所に必ず保管してください。

安全上の注意

1

.....2

各部の名称

2

.....4

部品一覧表

.....5

組立順序

3

.....6

取扱方法

4

ベッドを広げるとき
ベッドを折りたたむとき
.....9

安全ピンについてのご願い
ストッパー付キャスター
リクライニング方法

5

.....10

移動・お手入れ・仕様
.....11

保証と
アフターサービス

.....12

修理・アフターサービスについてのご相談・お問い合わせは

〒595-0074 大阪府泉大津市小津島町6丁目11番

株式会社アテックス

Free Dial **0120-48-6505**
http://www.atex-net.co.jp

平日9:00~5:00
土・日・祝祭日除く
ホームページは24時間受付

株式会社アテックス

安全上の注意 必ずお読みください。

- 組立の前及びご使用前には、必ずこの「安全上の注意」をよくお読みになって、正しくお使いください。お読みになった後は、必ず大切に保管しておいてください。
- 本取扱説明書内に表示している注意事項は、ベッドを安全にお使いいただく上で、お客様や他の人々への危害や損害を、未然に防止するためのものです。内容により「警告」・「注意」に区分しています。

いずれも安全に関する重要な内容ですので必ず守ってください。

- 警告** 人が死亡又は重傷を負う可能性が想定される内容。
- 注意** 人が傷害を負う可能性及び、物的損害の発生が想定される内容。

■表示記号の意味

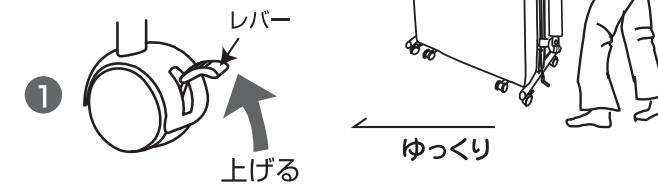
- 「警告」や「注意」を促す事項を表します。
- 「禁止」を表します。
- 「必ず守ってほしい行為」を表します。

警告	
<p> 禁止</p> <p>背もたれリクライニング部に腰掛けたり、乗ったりしないでください。故障の原因や思わぬ事故になる恐れがあります。</p>	<p> 禁止</p> <p>ベッドの上で飛び跳ねたりしないでください。特にお子様などがトランポリン遊び等をしてないようにしてください。</p>
<p> 禁止</p> <p>本製品を絶対に改造したり、分解・修理をしないでください。修理は販売店にご相談ください。</p>	<p> 必ず守る</p> <p>リクライニングの調節は、必ずベッドから降りてから行ってください。</p>
<p> 必ず守る</p> <p>リクライニング操作をする時は、フレームパイプの上に手を置かないでください。手や指をはさみ、ケガや事故の恐れがあります。</p>	<p> 禁止</p> <p>本製品はシングルベッドです。二人以上で使用しないでください。又体重が90Kg以上の方は使用しないでください。故障の原因や思わぬ事故になる恐れがあります。</p>

移動・お手入れ・仕様

ベッドの移動方法

- 1 ストッパー付キャスターのレバーを上げ、ロックを解除します。
- 2 両手でベッドをしっかり支えながらキャスターの動きにあわせてゆっくりと移動させてください。



注意

- 移動は必ず大人の方がおこなってください。
- キャスターの動きにあわせて、ゆっくりと移動させてください。(床にキズをつける恐れがあります。)
- 重量がありますので、周りに十分ご注意ください。
- 床材の種類によってはキズがつく恐れがあります。

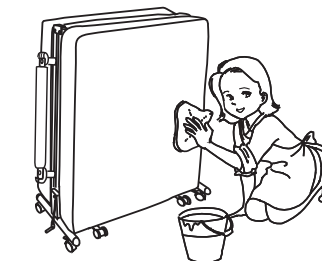
お手入れ

マット部

- 1 中性洗剤を含ませた布をよく絞ってふいてください。
- 2 自然乾燥をさせてください。

パイプ・プラスチック部

- 1 中性洗剤を含ませた布をよく絞ってふいてください。



- ご使用后1ヶ月程度でキャスターのネジ、各部組立ネジのゆるみを点検してしっかり締め直してください。その後は定期的(3ヶ月毎)に点検してください。

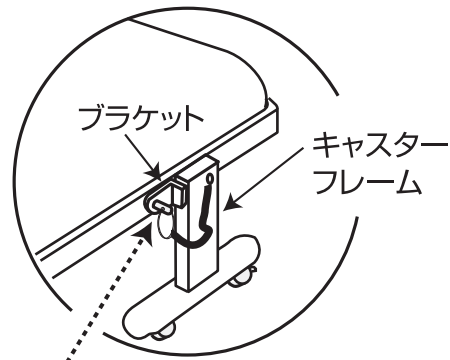
仕様

商品番号	AX-B550
商品名	収納式リクライニングベッド
本体サイズ	(約)幅960×長さ2015×高さ410mm
収納時サイズ	(約)幅960×長さ435×高さ1040mm
マット面高さ	(約)280mm
本体重量	(約)21kg
本体	鋼(ウレタン樹脂塗装)、PP、PE、PU
マット内部構造	鋼、圧縮綿、チップウレタン、ポリエステル綿(抗菌・防臭・防ダニ加工)
マット表面生地	ポリエステル100%
通常使用荷重	90Kg
生産国	中国

安全ピンについてのお願い

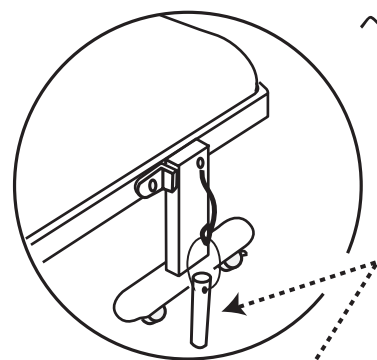
安全ピンは、[ベッド使用時、収納時]に必要なピンです。
必ず下記の通りに取り扱ってください。

ベッド使用時



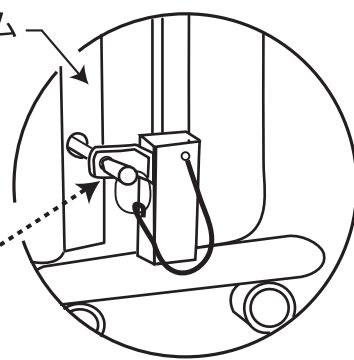
安全ピンをキャストフレーム
ブラケットのストッパー穴に差
し込んでください。

折りたたむ時



安全ピンを抜いてください。
抜かないまま折りたたむと安
全ピンが折れ曲がります。

ベッド収納時



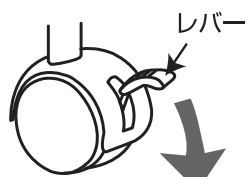
安全ピンを、キャストフレームブラ
ケットのストッパー穴に差し込んで、
奥のヘッドフレーム穴までしっかりと
差し込んでください。

▲注意

安全ピンは特別な固定をしておりませんので時々ストッパー穴に差し込まれているか確認してください。

▲注意 安全ピンは特別な固定をしておりませんので、時々ストッパー穴に差し込まれているか確認してください。

ストッパー付キャスター



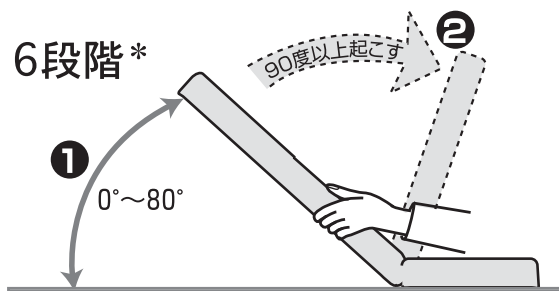
●レバーを下げるとキャスターが
固定されます。
(ストッパー機能が働きます。)

下げる(固定されます。)

▲注意

ベッド使用時、また収納時には
キャスターを固定しておいて
ください。

リクライニング方法



*フラット時含む

- ① 背部マット側面を持ち上げると、
- ② 6段階にリクライニングします。(フラット時含む)
戻す時は、90度以上起こします。

▲注意

●リクライニングの調節はベッドから
降りてからおこなってください。
●マットの下に子供やペットがい
ないか確認してください。

▲注意

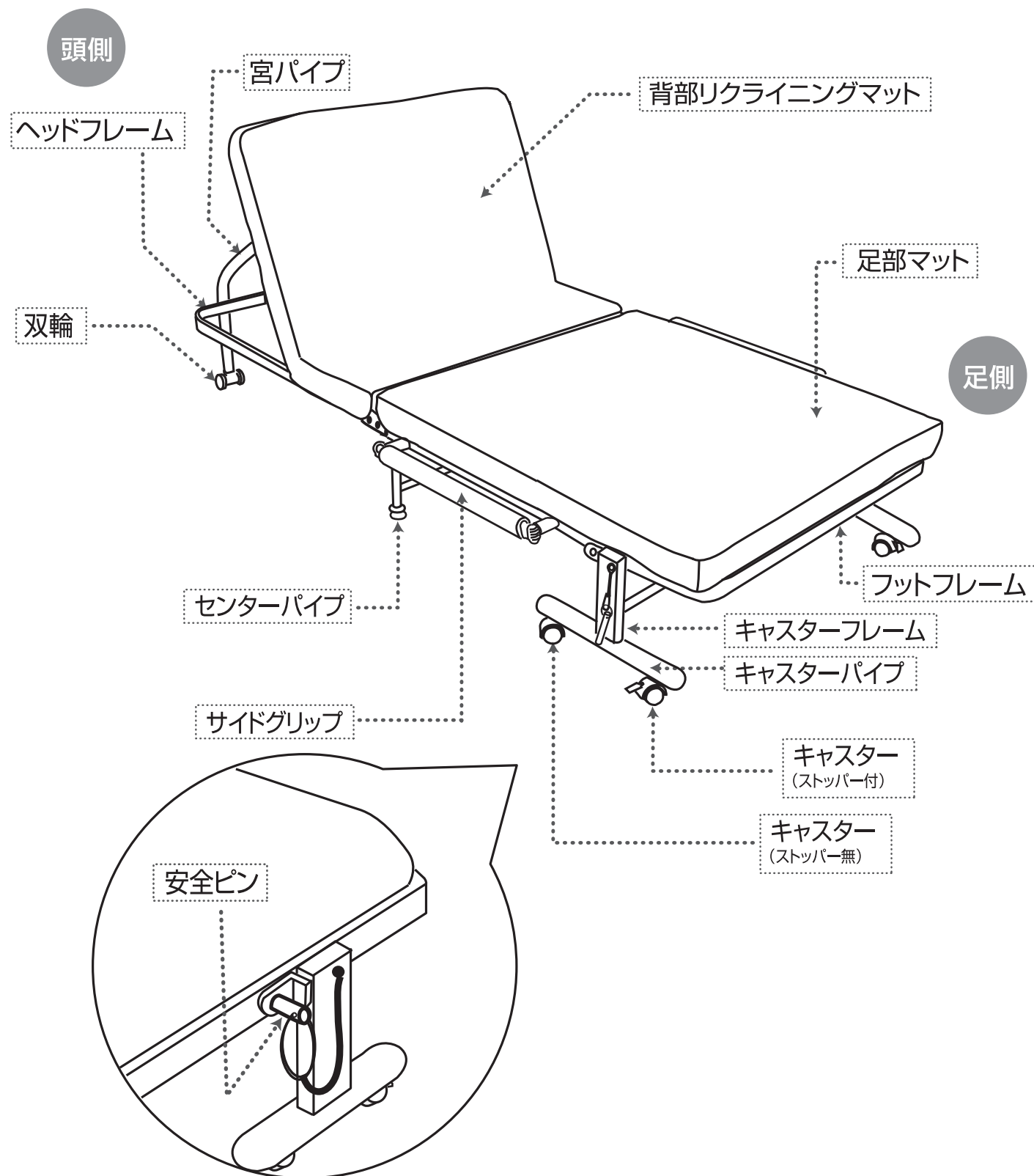
<p>必ず守る</p> <p>組立中や、ベッドの開閉時に右図の場所に指などはさまぬよう十分ご注意ください。</p>	<p>必ず守る</p> <p>折りたたみや、移動などは必ず大人の方が行ってください。</p>
<p>禁止</p> <p>ベッドを踏み台にしたり、重い物を乗せないでください。</p>	<p>必ず守る</p> <p>組立時はフローリング(木製床)等にキズがつかないように、ダンボール等を敷いて組み立ててください。</p>
<p>禁止</p> <p>ベッドの端に座らないでください。ベッドの中央部が持ち上がり転倒する恐れがあります。</p>	<p>禁止</p> <p>組立時は手や指を傷つけたり、汚れたりしないよう、手袋などをご使用されることをおすすめいたします。</p>
<p>必ず守る</p> <p>ベッドは突起物のない平らな場所でご使用ください。</p>	<p>必ず守る</p> <p>ベッドの配置は周囲の壁や家具などから10cm以上離してください。</p>

禁止

- 機械油など油成分や化学薬品などの成分が浮遊している場所(床等)では使用しないでください。
- ベンジンやシンナーで拭いたり、殺虫剤などをかけないでください。
- 当製品は一般家庭用ベッドです。業務用及び本来の使用目的以外には使用しないでください。
- 可燃性の物や火気の近くでは、使用しないでください。
- ベッドの近くで、ストーブなどの熱器具は使用しないでください。火災やベッドの変質の原因になります。
- ベッドの下や起きあがったフレームの間に、指や手や身体の一部を入れたりしないでください。ケガをする恐れがあります。
- ベッドの上で飛び跳ねたり、背上げ状態で背部に立ったり腰掛けたりしないでください。転落してケガをしたり、ベッドが破損する原因になります。
- 各部組立ネジ類は定期的(3ヶ月毎)に点検し、しっかりと締め直してください。

各部の名称

● 組み立てる前に完成図をよく見てあらかじめ把握しておいてください。



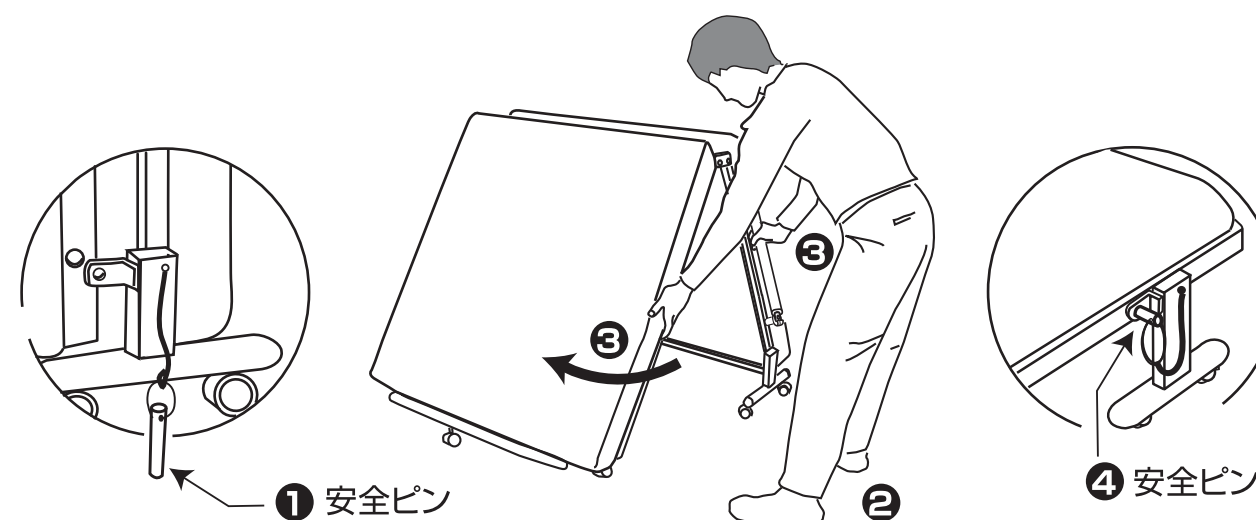
取扱方法

ベッドを広げるとき

- ① 安全ピンを抜きます。
- ② ベッドのリクライニングマット側に少し足を開いて立ちます。
- ③ グリップを握り、片方の手は、ヘッドフレームの出来るだけ下方を握り、上げる感じで矢印の方向へ広げます。
- ④ 広げ終わったら安全ピンを差し込みます。

▲ 注意

グリップと、下記イラストのフレーム以外のところは触れないでください。指などを挟む恐れがあります。

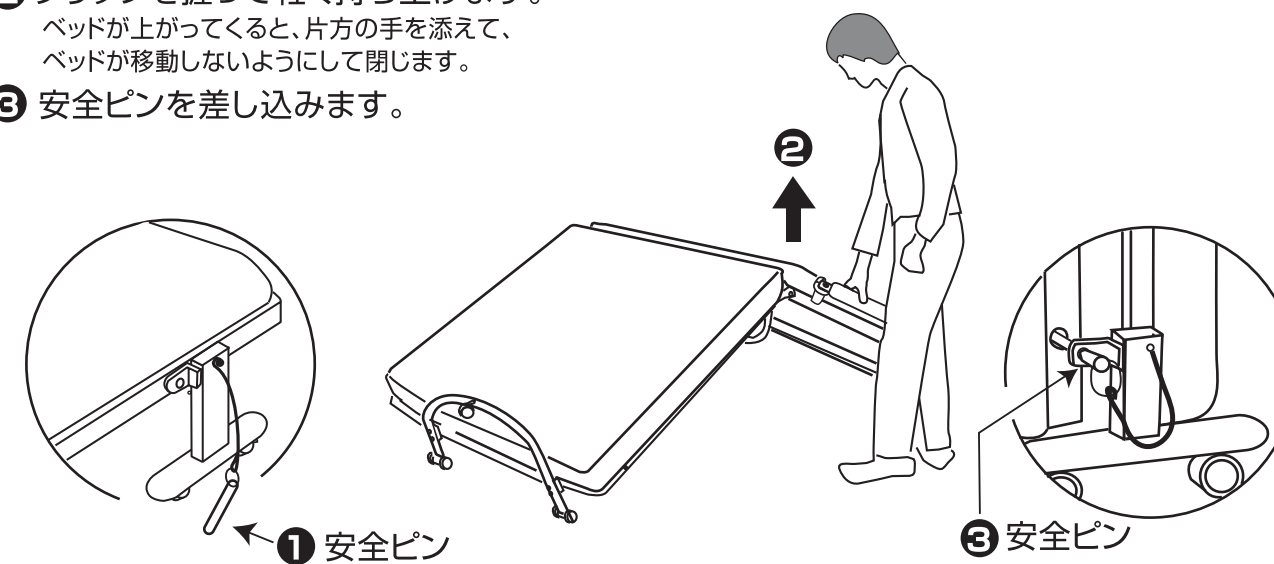


ベッドを折りたたむとき

- ① 安全ピンを抜きます。
- ② グリップを握って軽く持ち上げます。ベッドが上がってくると、片方の手を添えて、ベッドが移動しないようにして閉じます。
- ③ 安全ピンを差し込みます。

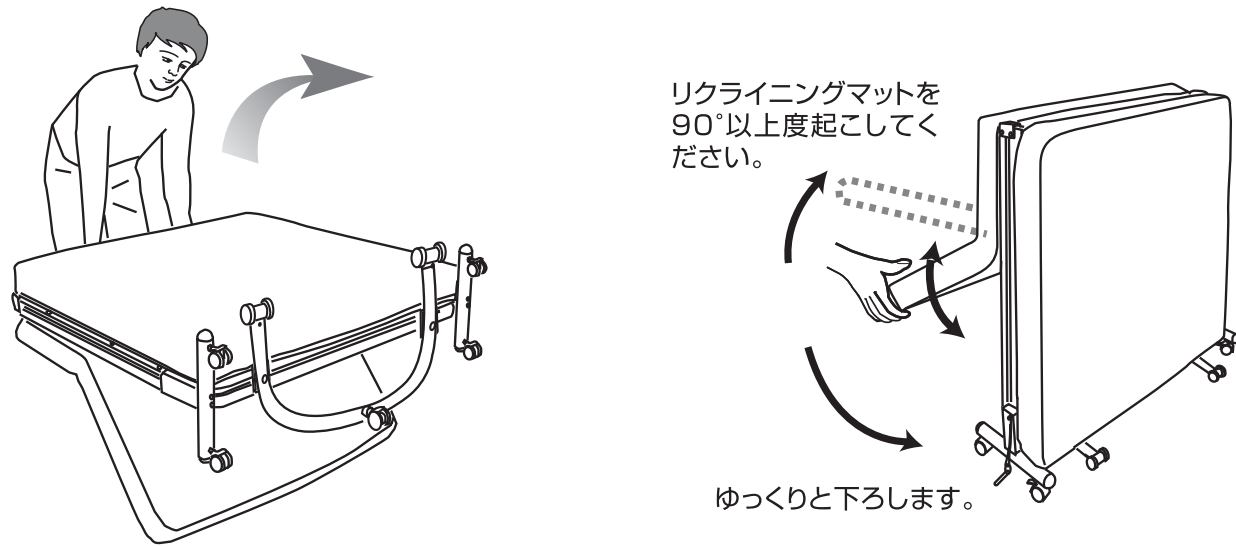
▲ 注意

折りたたむときは、グリップ以外のところには触れないでください。指などを挟む恐れがあります。

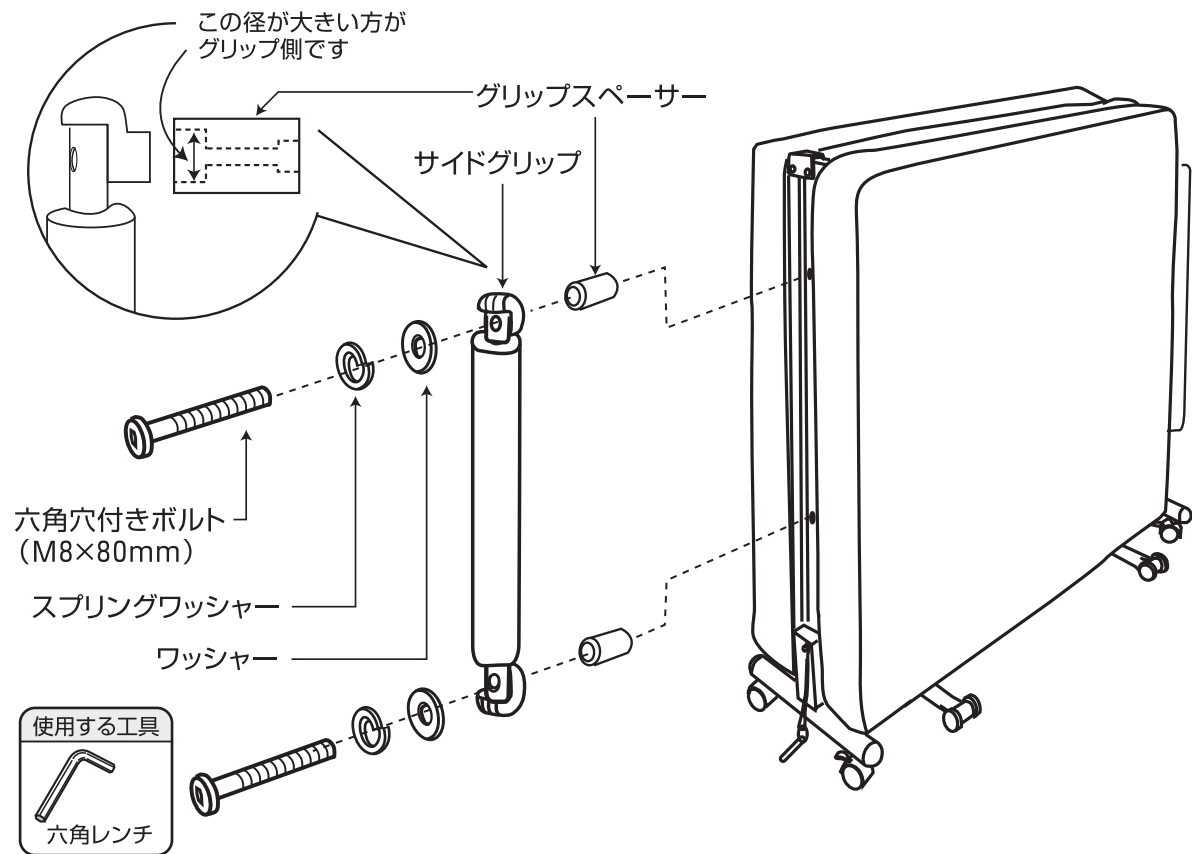


★本体を立ち上げる前に、各部のネジをしっかりと締めなおしてください。

7 本体を立ち上げて、リクライニングマットを戻します。



8 サイドグリップの取り付け



組立はこれで完了です。最後にもう一度、各部のネジ類をしっかりと締め直してください。

部品一覧表

●組み立てる前に部品がすべて揃っているか、確認してください。

宮パイプの取り付け部品		取付工具
<p>宮パイプ…1</p> <p>宮パイプカラー…2 (左右形状が異なります。)</p> <p>六角穴付きボルト (M8×50mm)…2</p> <p>スプリングワッシャー…2</p> <p>ワッシャー…2</p>	<p>六角レンチ…1</p>	
キャスターパイプの取り付け部品		
<p>キャスターパイプ…2</p> <p>ワッシャー…4</p> <p>スプリングワッシャー…4</p> <p>六角穴付きボルト (M8×60mm)…4</p>		
サイドグリップの取り付け部品		
<p>スペーサー…4</p> <p>サイドグリップ…2</p> <p>ワッシャー…4</p> <p>スプリングワッシャー…4</p> <p>六角穴付きボルト (M8×80mm)…4</p>		

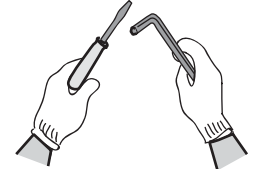
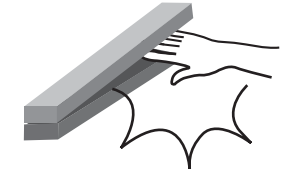
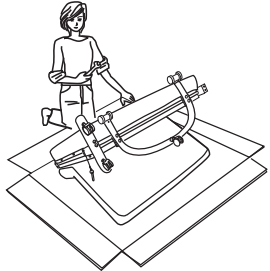
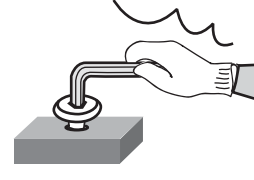
組立順序

組立前に部品が全て揃っているか、確認してください。



注意 説明書をよく見てあらかじめ把握しておいてください。

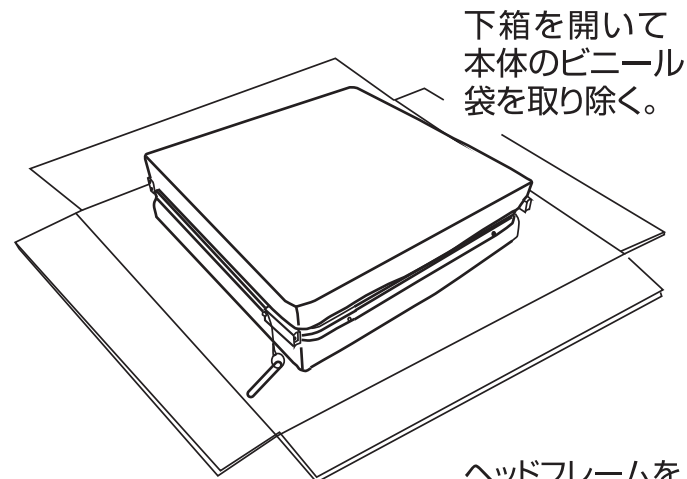
注意 組立時の注意

<p>必ず守る</p>	<p>傷ついたり汚れたりしないよう、手袋などをしてください。</p> 	<p>必ず守る</p> <p>指など挟まないよう十分注意してください。</p> 
<p>必ず守る</p>	<p>フローリングなど傷つけないように梱包ダンボールケースの下箱を切り開いた上で作業を行ってください。</p> 	<p>必ず守る</p> <p>ネジ類は最初あまりきつく締めないで仮止めしておき、全て組み上がった後に、再度しっかりと締め直してください。(最初から締め付けてしまうと、次のネジが合いにくくなります。)</p> 

組立の準備

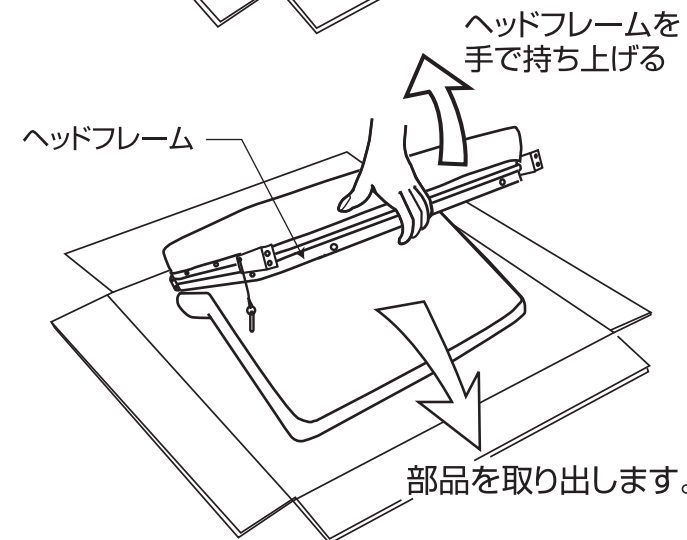
1 ケースの下箱を切り開いてください。

組立は切り開いたダンボールケースの上でおこないます。



2 本体のビニールを取り除いてください。

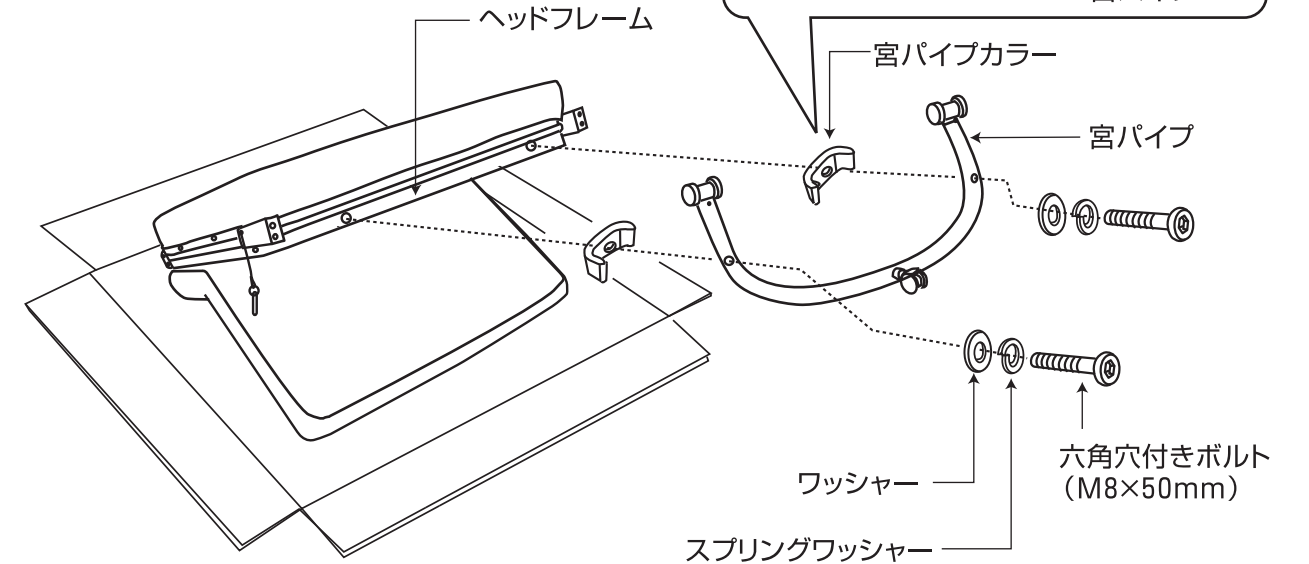
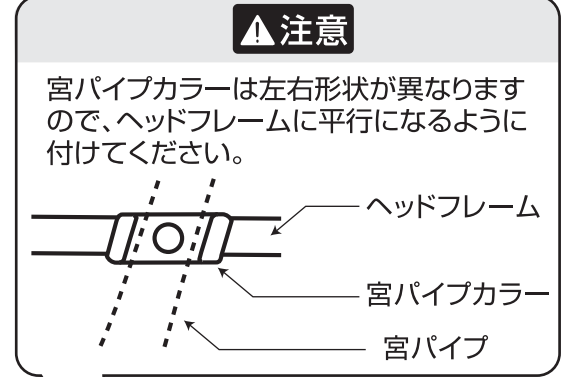
3 ヘッドフレームを手で持ち上げます。



4 部品を取り出します。

部品がすべて揃っているか部品一覧表(5ページ)で確認してください。

5 宮パイプの取り付け



6 キャスターパイプの取り付け

