

保証とアフターサービス

- 1.この商品の保証書は、下記に添付しています。保証書は必ず「お買上げ年月日」と「販売店名」など、所定事項の記入及び記載内容をよくお読みのあと、大切に保管してください。
- 2.保証期間は、お買上げ日より1年間です。保証期間中に修理を依頼される場合は本書をご提出のうえ、お買上げの販売店に修理をご依頼ください。
- 3.保証期間経過後の修理につきましては、修理によって機能が維持できる場合は、お客様のご要望により有料修理いたします。
- 4.当社はこの収納式電動リクライニングベッド(商品名)の補修用性能部品の最低保有期間は、製造打切後最低3年保有しています。性能部品とはその製品の機能を維持するために必要な部品です。
- 5.保証期間中の修理などアフターサービスについてご不明な点は、お買上げの販売店、または下記に明記しておりますサービス課までお問い合わせください。

保証書

この製品は、すぐれた設計のもとに、信頼ある部品と熟練した技術によって製造され、厳密な検査を経て出荷されたことを証明します。

下記の規約に基づいてその品質を保証いたします。

保証規約

1. 通常の使用により、万一材質上または構造上に欠陥が生じた場合は、本保証書により、無償で新品と交換または修理をいたします。ただし、以下の理由またはこれに準ずる理由により生じた故障などについては本保証書は適用されません。
 - ・取扱上の不注意、誤った使用方法。
 - ・天災、火災など。
 - ・お買上げ後の転居等による輸送、移動、落下等。
 - ・保存上の不備。
 - ・弊社または弊社の指定した事業所以外で行われた修理、改造。
 - ・本製品本来の使用目的以外の使用。
 - ・一般家庭用以外。(例えば業務用の長時間使用、車両、船舶への搭載)に使用された場合の故障及び損傷。
2. 運賃諸掛り費用は原則としてお客様にてご負担願います。
3. 無償保証期間はご購入の日から1年間です。
4. 保証の適用されない故障及び保証期間がきた後の故障については、有償で修理いたします。
5. 保証書は再発行いたしません。
6. 本書のご提示なき場合、また無料期間を過ぎた場合は、有料修理になります。
7. 本書は日本国内においてのみ有効です。
8. 本書に明示した期間、条件のもとにおいて無料修理をお約束するものです。従ってこの本書によってお客様の法律上の権利を制限するものではありません。

| | | | | |
|-----|----------|-------|---|------|
| 品番 | AX-B551E | お買上げ日 | | 保証期間 |
| | | 年 | 月 | 日 |
| お客様 | ご住所 〒 | ☎ | | |
| | お名前 | | | |
| 販売店 | 住所 〒 | ☎ | | |
| | 店名 | | | |

枠内に記入のない場合有効となりませんので、必ず記入の有無をご確認ください。

株式会社アテックス

〒547-0014 大阪市平野区長吉川辺3-3-24
tel.06-6799-8100代

修理・アフターサービスについてのご相談・お問い合わせは

〒595-0074 大阪府泉大津市小津島町6丁目11番

株式会社アテックス

0120-48-6505
Free Dial http://www.atex-net.co.jp

平日9:00~5:00
土・日・祝祭日除く
ホームページは24時間受付

ATEX

保証書付

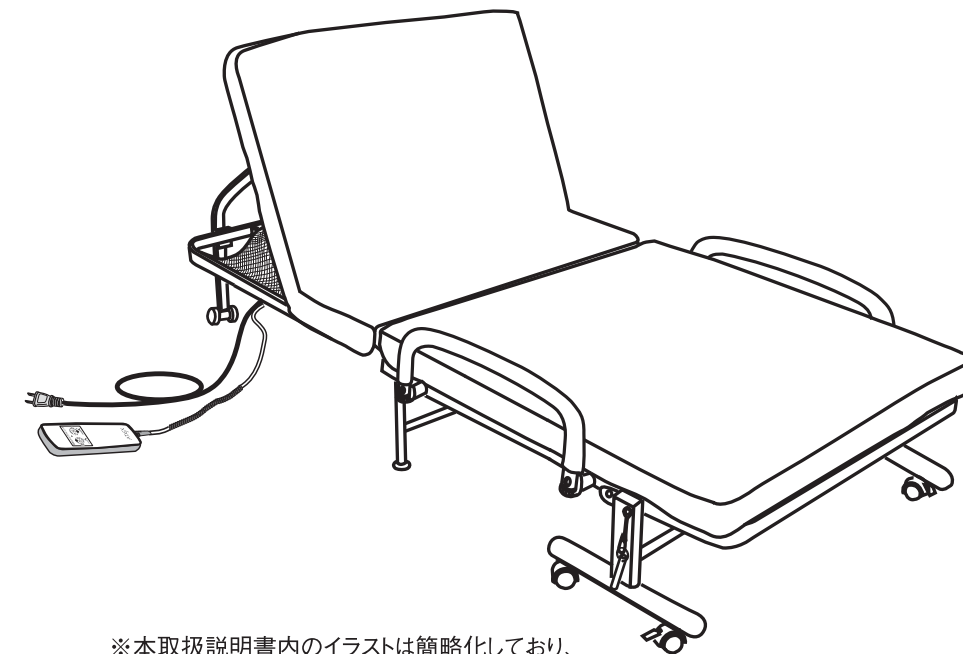
保管用

製造番号

AX-B551E

収納式 電動リクライニングベッド

組立・取扱説明書



※本取扱説明書内のイラストは簡略化しており、一部現品と異なる部分があります。ご了承ください。

※デザイン・仕様を一部変更している場合があります。ご了承ください。

安全上の注意

.....2

各部の名称

.....4

部品一覧表

.....5

組立順序

.....6

取扱方法

ベッドを広げるとき

ベッドを折りたたむとき

.....9

リクライニング方法

安全ピンについてのごお願い

ストッパー付キャスター

.....10

故障かな?ベッドの移動方法

お手入れ・仕様

.....11

保証と

アフターサービス

.....12

この度は、AX-B551Eをお買上げいただきありがとうございます。

組立、使用前にこの説明書をよくお読みください。

また、その後いつでもご覧になれる場所に必ず保管してください。

株式会社アテックス

安全上の注意

必ずお読みください。

- 組立の前及び、ご使用前には、必ずこの「安全上の注意」をよくお読みになって、正しくお使いください。お読みになった後は、必ず大切に保管しておいてください。
- 本取扱説明書内に表示している注意事項は、ベッドを安全にお使いいただく上で、お客様や他の人々への危害や物的損害を、未然に防止するためのものです。内容により「警告」・「注意」に区分しています。

いずれも安全に関する重要な内容ですので必ず守ってください。

警告 人が死亡又は重傷を負う可能性が想定される内容。

注意 人が傷害を負う可能性及び、物的損害の発生が想定される内容。

■表示記号の意味



■絵表示の例



警告

| | |
|--|--|
| | ●本製品や手元コントローラーの分解・改造・修理は危険ですので絶対にしないでください。故障や修理は販売店にご相談ください。 |
| | ●リクライニング使用中、異臭（焦げ臭い）を感じたり、その他異常を感じたら、直ちに手元コントローラーの操作を中止し、電源プラグをコンセントから抜いて販売店などにご相談ください。 ●リクライニング使用中以外は、必ず電源プラグを抜いておいてください。お子様などがさわって思わぬ事故が起きる恐れがあります。 ●電源プラグを抜くときは、コードを持たずに先端のプラグを持ってください。 |
| | ●電源コードや電源プラグが傷んだり、コンセントがゆるいときは使用しないでください。感電、発火、ショートの原因になります。 ●モーターや手元コントローラー、コードなどは破損した状態で使用しないでください。火災などの原因になります。 ●濡れた手で、電源プラグの抜き差しはしないでください。感電の原因になります。 ●たこ足配線など定格を超える使い方や交流100V以外では使用しないでください。発熱、火災などの原因になります。 |

故障かな?・移動・お手入れ・仕様

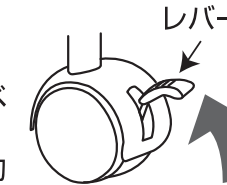
故障かな?

■手元コントローラーのスイッチを押しても全く動かない場合は、下記の事項をチェックしてみてください。

| 症状 | チェック | 処置 |
|-------------------------------|-------------------------------------|------------------------------------|
| 全く動かない 手元コントローラーのスイッチを押しても | 電源コードの電源プラグが確実にコンセントに差し込まれていますか? | 電源コードの電源プラグを確実にコンセントに差し込んでください。 |
| | コンセントに電気がきていますか? | コンセントに他の器具を接続して電気がきているか確認してください。 |
| | 手元コントローラーのプラグが確実に制御ボックスに差し込まれていますか? | 手元コントローラーのプラグを確実に制御ボックスに差し込んでください。 |
| | 長時間(2分)以上連続操作していませんか? | 操作を中断し、20~30分後に再び操作してください。 |

ベッドの移動方法

電源コードが抜けているか確認してからストッパー付キャスターのレバーを上げ、ロックを解除し、両手でベッドをしっかり支えながらキャスターの動きにあわせてゆっくりと移動させてください。



注意

- 移動は必ず大人の方がおこなってください。
- キャスターの動きにあわせて、ゆっくりと移動させてください。(床にキズをつける恐れがあります。)
- 重量がありますので、周りに十分ご注意ください。
- 床材の種類によっては床にキズのつくことがあります。

お手入れ

マット部

- ① 中性洗剤を含ませた布をよく絞ってふいてください。
- ② 自然乾燥をさせてください。

パイプ・プラスチック部

- ① 中性洗剤を含ませた布をよく絞ってふいてください。



シンナーやベンジンは使用しないでください。

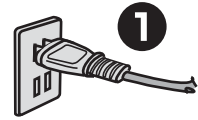
- ご使用後1ヶ月程度でキャスターのネジ、各部組立ネジのゆるみを点検してしっかり締め直してください。その後は定期的(3ヶ月毎)に点検してください。

仕様

| | | | |
|--------|------------------------|---------|----------------------|
| 商品番号 | AX-B551E | 本体重量 | (約)27.5kg |
| 商品名 | 収納式電動リクライニングベッド | 本体 | 鋼(ウレタン樹脂塗装)、PP、PE、PU |
| 定格電圧 | AC100V(50/60Hz) | マット内部構造 | 鋼、チップウレタン、硬綿、ポリエステル綿 |
| 定格消費電力 | 55W | | |
| 本体サイズ | (約)幅910×長さ2015×高さ410mm | マット表面生地 | ポリエステル100%(Wメッシュ) |
| 収納時サイズ | (約)幅910×長さ470×高さ1045mm | 安全使用荷重 | 90Kg以下 |
| マット面高さ | (約)300mm | 生産国 | 中国 |

リクライニング方法

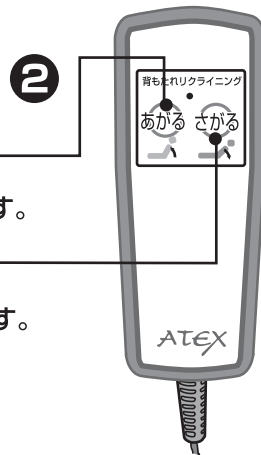
- 1 電源プラグをコンセントに差し込んでください。
- 2 手元コントローラーを操作します。



上げるとき
「あがる」ボタンを押します。

下げるとき
「さがる」ボタンを押します。

止めるとき
ボタンから指を離します。

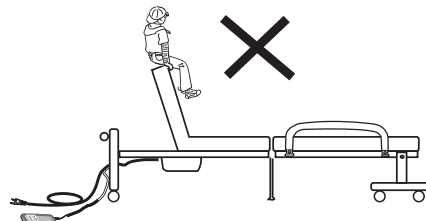


警告

- ベッドのリクライニングは、必ず大人の方がおこなってください。又、周囲にお子様やペットなどいないことを確認しておこなってください。
- 身体がうつ伏せや横向きの状態で背もたれを上げないでください。事故やケガの恐れがあります。
- 背部リクライニング部分に腰を掛けたり、座ったりして作動させないでください。故障の原因や事故、ケガの恐れがあります。
- リクライニング調節が終わったら、必ず電源プラグをコンセントから抜いてください。思わぬ事故やケガの恐れがあります。

注意

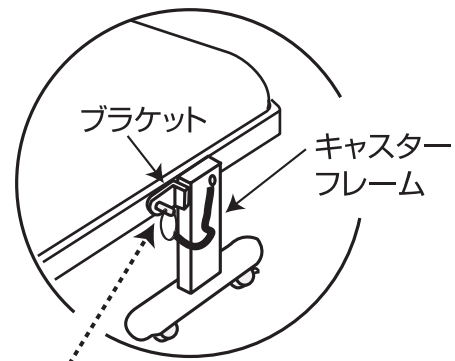
リクライニング部分に乗ったり、座ったり絶対にしないでください。故障の原因や、思わぬ事故になる恐れがあります。



安全ピンについてのお願い

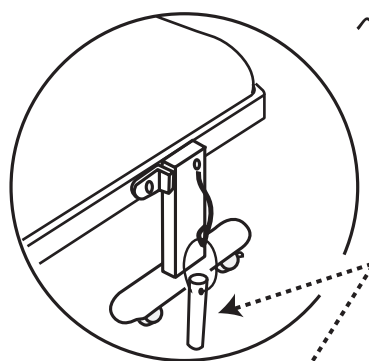
安全ピンは、[ベッド使用时、収納時]に必要なピンです。必ず下記の通りに取り扱ってください。

ベッド使用时



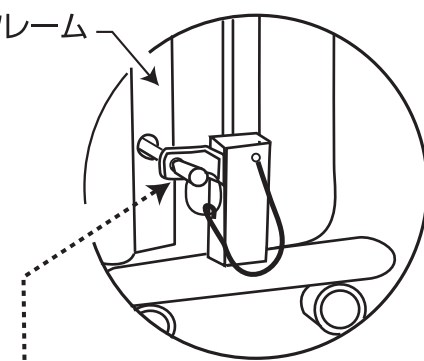
安全ピンをキャスターフレームブラケットのストッパー穴に差し込んでください。

折りたたむ時



安全ピンを抜いてください。抜かないまま折りたたむと安全ピンが折れ曲がります。

ベッド収納時



安全ピンを、キャスターフレームブラケットのストッパー穴に差し込んで、奥のヘッドフレーム穴までしっかりと差し込んでください。

注意

ベッド使用时、また収納時にはキャスターを固定しておいてください。

ストッパー付キャスター

- レバーを下げるとキャスターが固定されます。(ストッパー機能が働きます。)



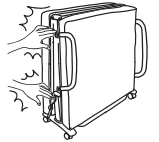
下げる(固定されます。)

警告

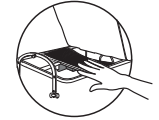


指づめ注意

- 組立中やベッドの開閉時に、特に右図の場所に指などはさまぬよう十分ご注意ください。



- リクライニング操作をする時は、絶対フレームパイプの上に手を置かないでください。手や指をはさんでケガをする恐れがあります。

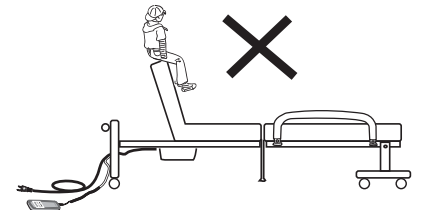


必ず守る

- リクライニング時は周囲に十分注意してください。特にお子様に手元コントローラーを絶対触らせないようにしてください。誤作動など思わぬ事故になります。
- 収納時などベッドが倒れてケガなどしないよう十分注意してください。

注意

- リクライニング部分に乗ったり、座ったり絶対にしないでください。故障の原因や、思わぬ事故になる恐れがあります。



- 手元コントローラーのボタンを2ヶ所同時に押さないでください。故障や事故の原因になります。
- ベッドの上で飛び跳ねたりしないでください。特にお子様などがトランポリン遊び等をしていないようにしてください。思わぬ事故の原因となります。
- ベッドを踏み台にしたり、重い物を乗せないでください。
- 本製品はシングルベッドです。お一人でご使用ください。又、体重が90kg以上の方はご使用にならないでください。
- 機械油など油成分や化学薬品などの成分が浮遊している場所では使用しないでください。
- 本製品は一般家庭用ベッドです。業務用及び本来の使用目的以外では使用しないでください。
- ストーブ又は可燃性の物や火気の近くでは、使用しないでください。変形や故障の原因になります。
- 小さいお子様をベッドの近くで遊ばせないでください。思わぬ事故の原因となります。
- モーターや手元コントローラーに、ジュースなどの液体をこぼさないでください。故障や事故の原因になります。



禁止

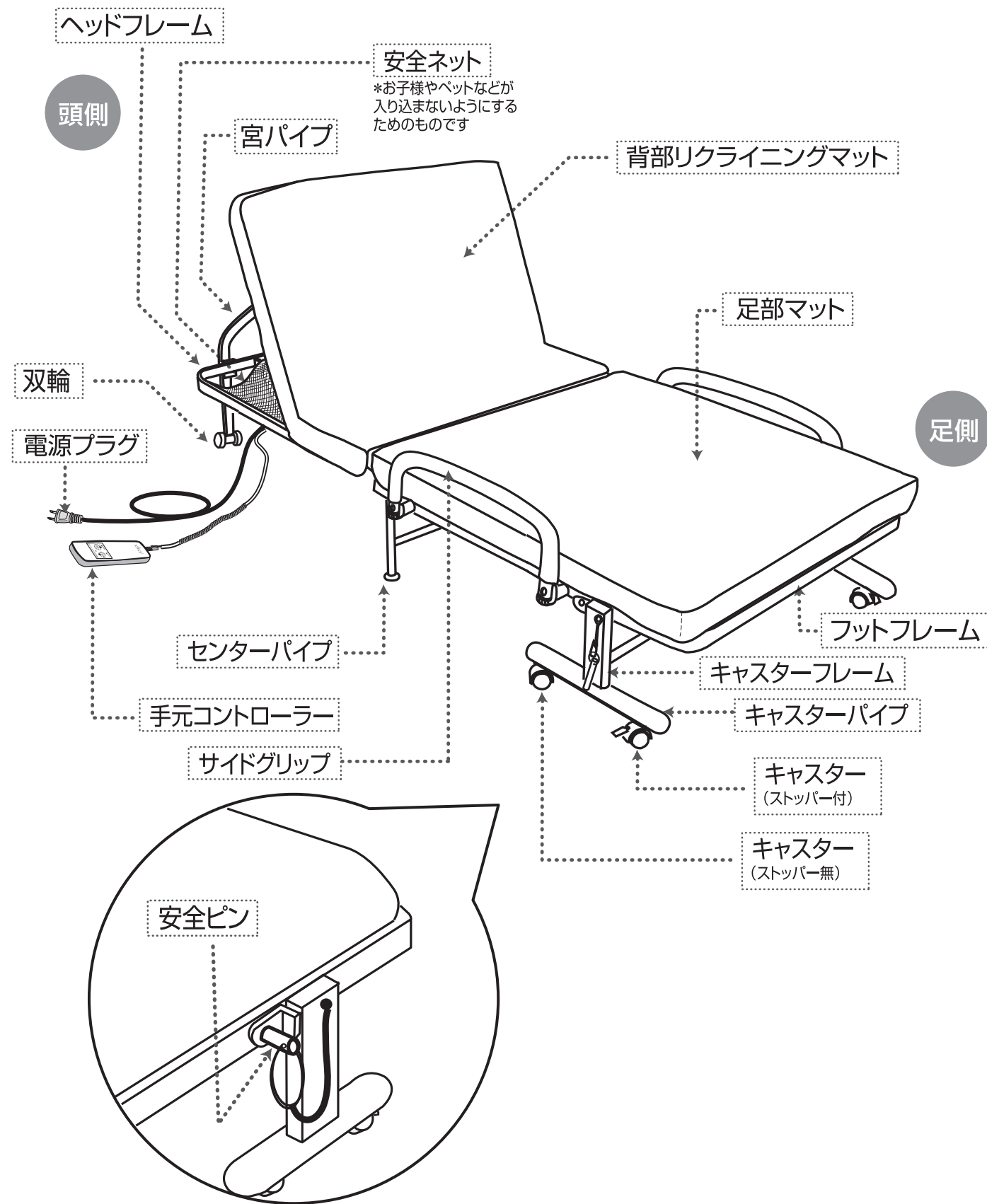


必ず守る

- 折りたたみやリクライニング、移動は必ず大人の方がおこなってください。思わぬ事故の原因になります。
- 本製品の設置は壁や家具などから10センチ以上離してください。壁や家具を傷つける恐れがあります。
- 各部のネジ類は、定期的(3ヶ月毎)に点検し、ゆるみがあれば締めなおしてください。
- ベッドは突起物のない、平らな場所で使用してください。思わぬ事故の原因になります。
- 電源プラグのホコリは定期的に取り除いてください。絶縁不良となり、火災の原因になります。
- ベッドの設置はフローリング(木製床)等にキズが付かないようラグ等を敷いてご使用ください。

各部の名称

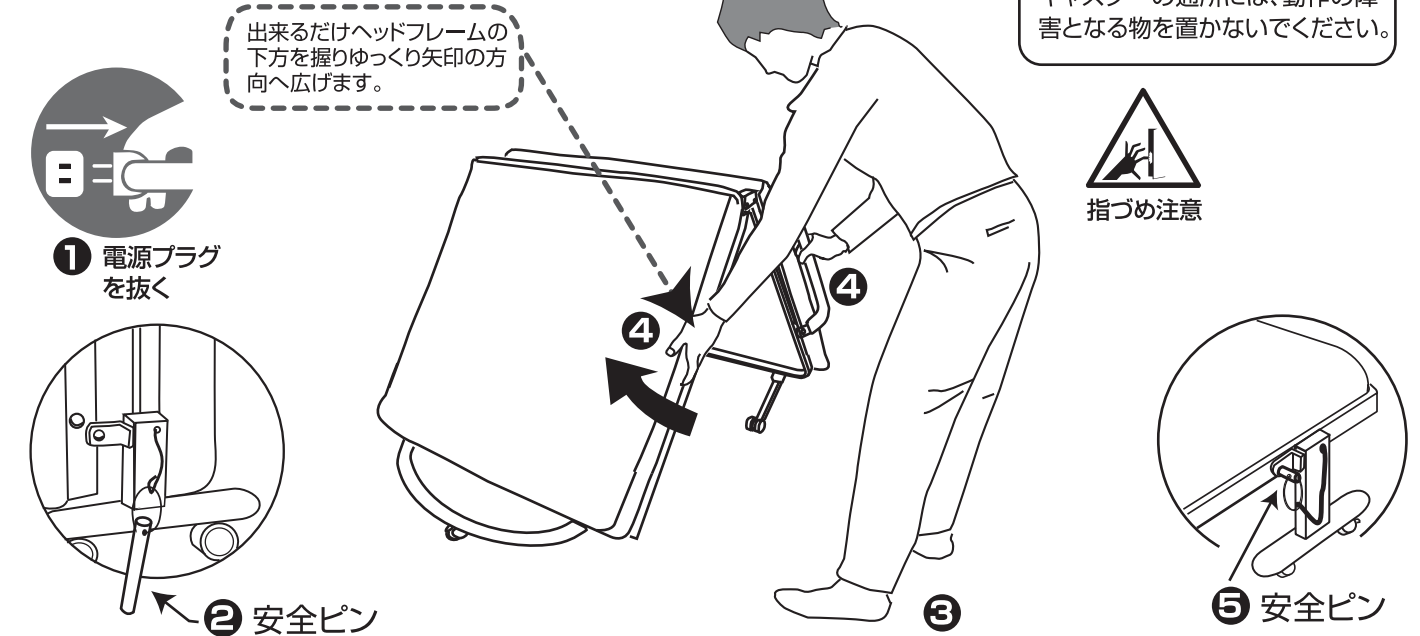
●組み立てる前に完成図をよく見てあらかじめ把握しておいてください。



取扱方法

ベッドを広げるとき

- ① 電源プラグがコンセントから抜けているか確認してください。
- ② 安全ピンを抜きます。
- ③ 背部リクライニングマット側に少し足を開いて立ちます。
- ④ サイドグリップを握り、片方の手はヘッドフレームのできるだけ下方を握り、矢印の方向へ持ち上げる感じで広げます。
- ⑤ 広げた後、安全ピンを差し込んでください。



⚠ 注意

サイドグリップとヘッドフレーム以外の箇所は握らないで下さい。指などははさむ恐れがあります。

⚠ 注意

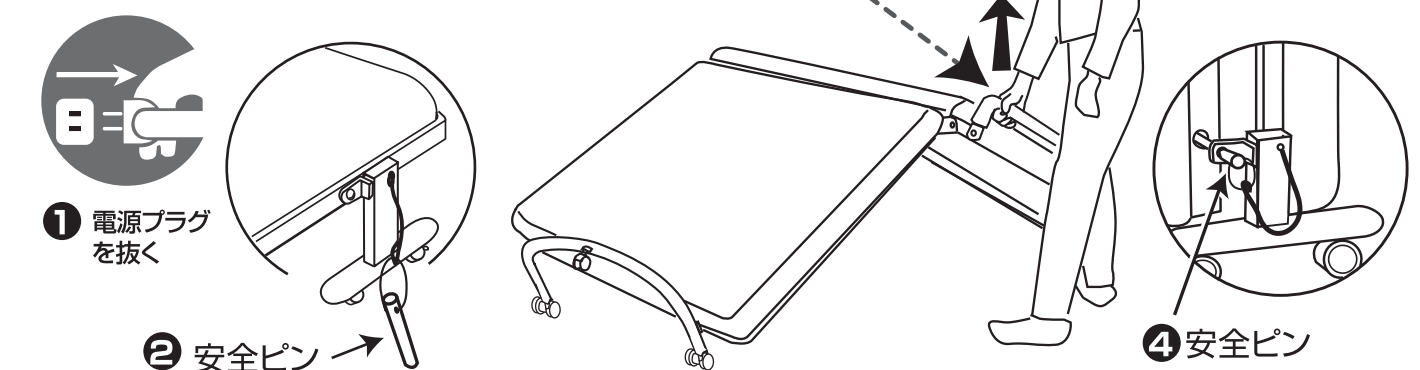
指や手などを、はさまないように十分注意してください。キャスターの通所には、動作の障害となる物を置かないでください。



指づめ注意

ベッドを折りたたむとき

- ① 電源プラグがコンセントから抜けているか確認してください。
- ② 安全ピンを抜きます。
- ③ サイドグリップを握って持ち上げます。ベッドが上がってくると、片方の手を添えて、ベッドが移動しないようにして閉じます。
- ④ 安全ピンを差し込みます。



⚠ 注意

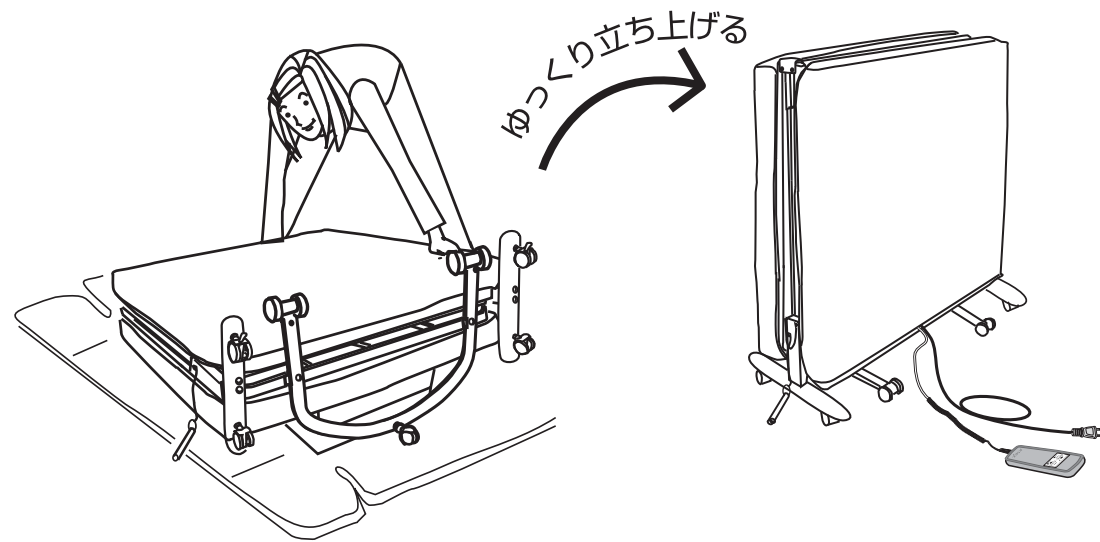
折りたたむときは、サイドグリップ以外のところは握らないでください。指などははさむ恐れがあります。



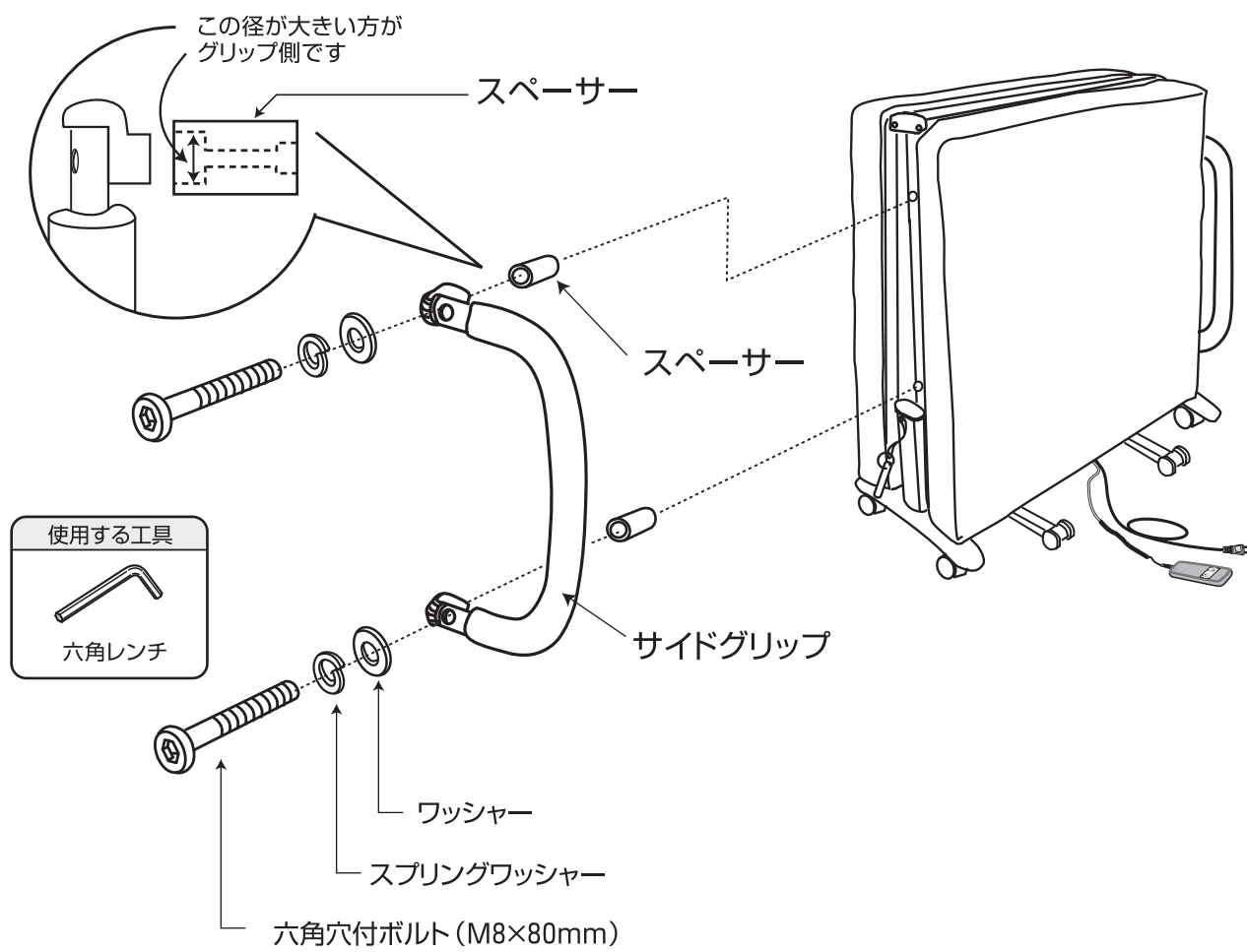
指づめ注意

6 本体をゆっくり立ち上げます。

本体を立ち上げる前に、締めつけたボルトをしっかりと締め直してください。



7 サイドグリップの取り付け



※組立はこれで終わりです。最後にもう一度、各部のネジ類をしっかりと締め直してください。

部品一覧表

●組み立てる前に部品がすべて揃っているか、確認してください。

| 宮パイプの取り付け部品 | 取付工具 |
|--|--|
| <p>宮パイプ...1</p> <p>宮パイプカラー...2 (左右形状が異なります。)</p> <p>六角穴付きボルト (M8×50mm) ...2</p> <p>スプリングワッシャー ...2</p> <p>ワッシャー ...2</p> | <p>六角レンチ ...1</p> |
| <p>キャスターパイプ...2</p> <p>ワッシャー ...4</p> <p>スプリングワッシャー ...4</p> <p>六角穴付きボルト (M8×60mm) ...4</p> | <p>サイドグリップ...2</p> <p>スペーサー...4</p> <p>六角穴付きボルト (M8×80mm)</p> <p>スプリングワッシャー...4</p> <p>ワッシャー...4</p> |

組立順序

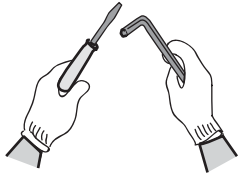
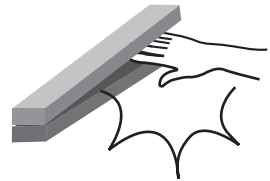

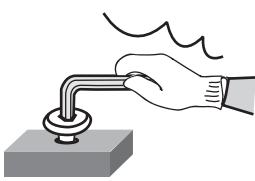
組立前に部品が全て揃っているか、確認してください。



注意

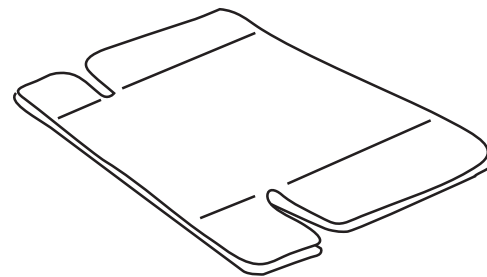
説明書をよく見てあらかじめ把握しておいてください。

注意 組立時の注意

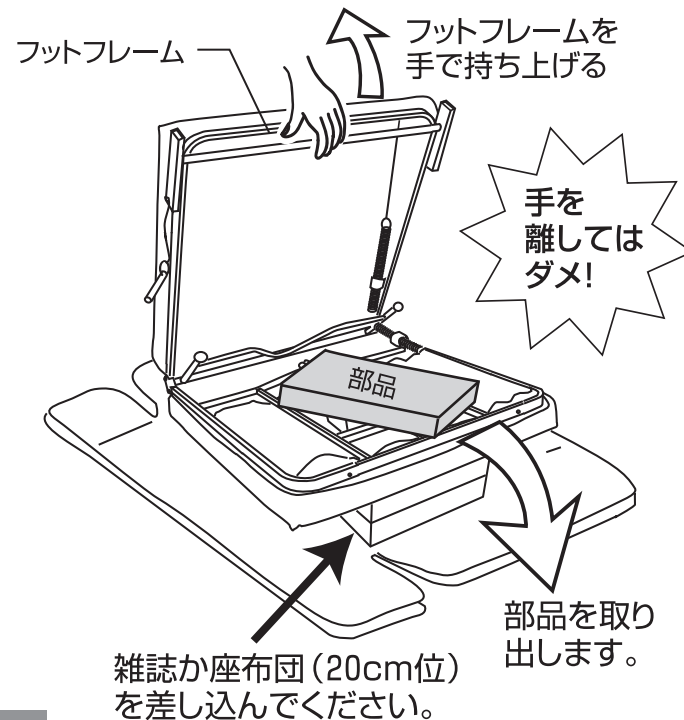
| | | |
|-------------|---|--|
| <p>必ず守る</p> | <p>傷ついたり汚れたりしないよう、手袋などをしてください。</p>  | <p>指など挟まないよう十分注意してください。</p>  |
| <p>必ず守る</p> | <p>フローリングなど傷つけないように梱包ダンボールケースの上で作業を行ってください。</p>  | <p>ネジ類は最初あまりきつく締めないで仮止めしておき、全て組み上がった後に、再度しっかりと締め直してください。 (最初から締め付けてしまうと、次のネジが合いにくくなります。)</p>  |

組立の準備

1 ケースを右図のように折りたたみ本体を乗せてください。



2 ベッドの下部(右図の位置)に雑誌か座布団(20cm位)を差し込んでください。



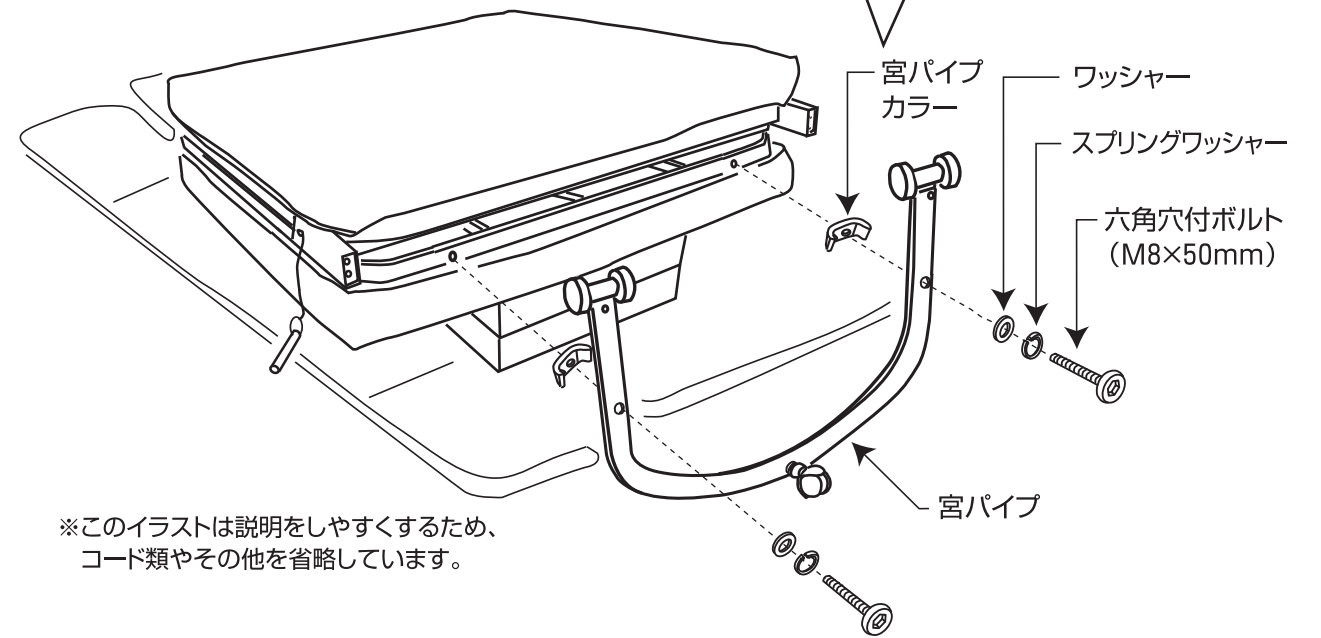
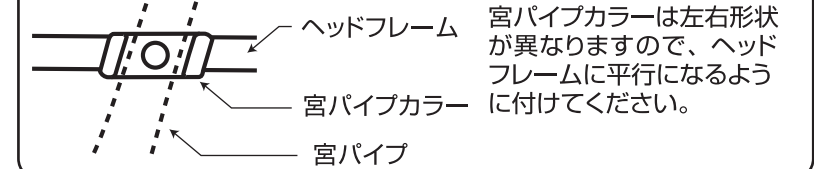
3 フットフレームを持ち上げて、中から部品を取りだして、全て揃っているか部品一覧表(5ページ)で確認してください。

4 宮パイプの取り付け

使用する工具



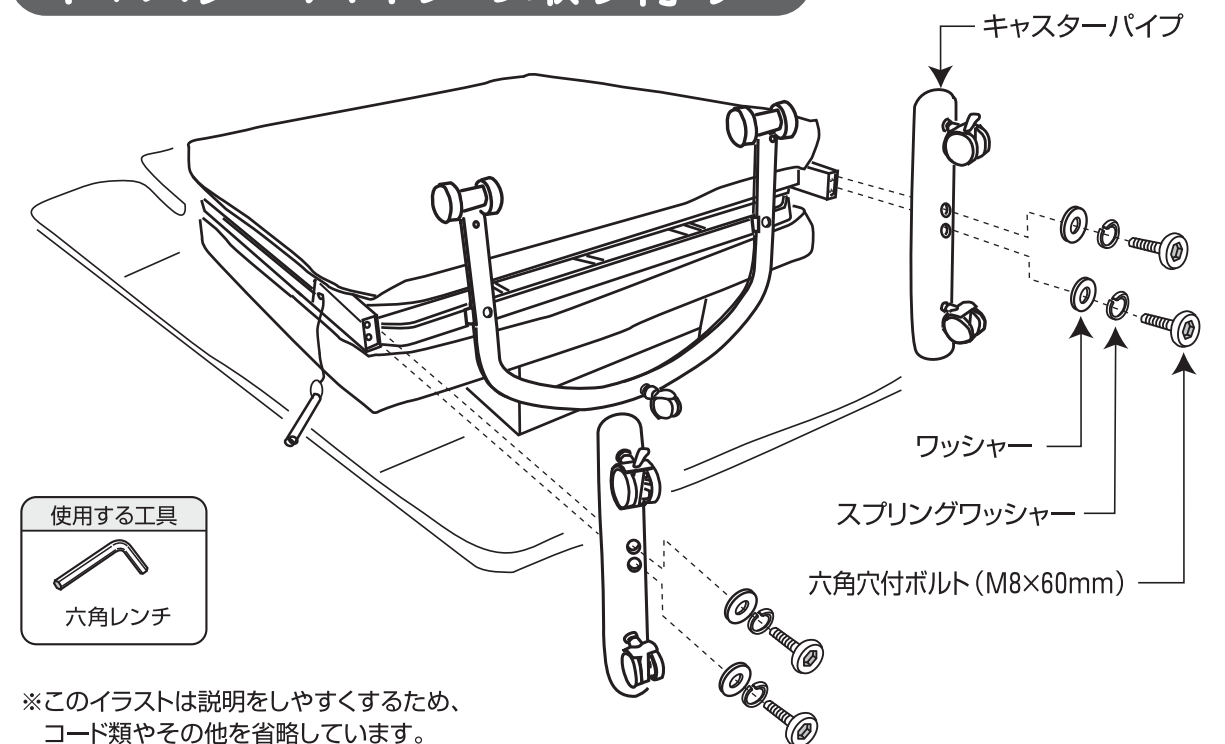
注意



※このイラストは説明をしやすくするため、コード類やそれを省略しています。

5 キャスターパイプの取り付け

使用する工具



※このイラストは説明をしやすくするため、コード類やそれを省略しています。