

ATEX

保証書付

保管用

製造番号

AX-BE555

収納式電動リクライニングベッド

組立・取扱説明書

 株式会社 **アテックス**



※本取扱説明書内のイラストは簡略化しており、一部現品と異なる部分があります。ご了承ください。

※デザイン・仕様を一部変更している場合があります。ご了承ください。

この度は、AX-BE555をお買い上げいただきありがとうございます。
組立、使用前にこの説明書をよくお読みください。また、その後いつでも
ご覧になれる場所に必ず保管してください。

 株式会社 **アテックス**

安全上の注意2

各部の名称と
部品一覧表4

組立順序5

安全ピンについて7
のお願い

取扱方法
ベッドを折りたたむとき
ベッドを広げるとき8
ベッドの移動方法

リクライニング方法
キャスター受け皿9

故障かな？
お手入れ方法10
仕様

保証と
アフターサービス11

安全上の注意

必ずお読みください。

組立の前や、ご使用前には、必ずこの「安全上の注意」をよくお読みになって、正しくお使いください。
お読みになった後は必ず大切に保管しておいてください。

絵表示の意味

本取扱説明書内に表示している注意事項は、ベッドを安全にお使いいただく上で、お客様や他の人々への危害や物的損害を、未然に防止するためのものです。内容により「警告」「注意」に区分しています。

▲警告 この表示の欄は「死亡または重傷などを負う可能性が想定される」内容です。

▲注意 この表示の欄は「損害を負う可能性または物的損害のみが発生する可能性が想定される」内容です。

■表示記号の意味



「警告」や「注意」を促す事項を表します。



「禁止」を表します。



「必ず守ってほしい行為」を表します。

▲警告



分解禁止

本製品やコントローラーの分解、改造、修理は危険ですので絶対にしないでください。故障や修理は販売店にご相談ください。



電源プラグを抜く

リクライニング操作中に異臭(焦げ臭い)を感じたり、その他異常を感じたら直ちにコントローラーの操作を中止し、電源プラグを抜いておいてください。販売店にご相談ください。



電源プラグを抜く

リクライニング操作時以外は、必ず電源プラグを抜いておいてください。お子様などが触って思わぬ事故が起きるおそれがあります。



電源プラグを抜く

電源プラグを抜く時はコードを持たず先端のプラグを持ってください。感電の原因になります。



禁止

電源コードや電源プラグが痛んだり、コンセントがゆるいときは使用しないでください。感電、発火、ショートの原因になります。



禁止

モーターやコントローラー、コードなどは破損した状態で使用しないでください。火災などの原因になります。



禁止

濡れた手で電源プラグの抜き差しはしないでください。感電の原因になります。



禁止

たこ足配線など定格を超える使い方や交流100V以外では使用しないでください。発熱、火災などの原因になります。



必ず守る

電源プラグのほこりは定期的に取り除いてください。火災、ショートの原因になります。

保証とアフターサービス

- 1.この商品の保証書は、下記に添付しています。保証書は必ず「お買上げ年月日」と「販売店名」など、所定事項の記入及び記載内容をよくお読みのと、大切に保管してください。
- 2.保証期間は、お買上げ日より1年間です。保証期間中に修理を依頼されるときは本書をご提出のうえ、お買上げの販売店に修理をご依頼ください。
- 3.保証期間経過後の修理につきましては、修理によって機能が維持できる場合は、お客様のご要望により有料修理いたします。
- 4.当社はこの収納式電動リクライニングベッド(商品名)の補修用性能部品の最低保有期間は、製造打切後最低3年保有しています。性能部品とはその製品の機能を維持するために必要な部品です。
- 5.保証期間中の修理などアフターサービスについてご不明な点は、お買上げの販売店、または下記に明記しておりますサービス課までお問い合わせください。

保証書

この製品は、すぐれた設計のもとに、信頼ある部品と熟練した技術によって製造され、厳密な検査を経て出荷されたことを証明します。

下記の規約に基づいてその品質を保証いたします。

保証規約

1. 通常の使用により、万一材質上または構造上に欠陥が生じた場合は、本保証書により、無償で新品と交換または修理をいたします。ただし、以下の理由またはこれに準ずる理由により生じた故障などについては本保証書は適用されません。
 - ・取扱上の不注意、誤った使用方法。
 - ・天災、火災など。
 - ・お買上げ後の転居等による輸送、移動、落下等。
 - ・保存上の不備。
 - ・弊社または弊社の指定した事業所以外で行われた修理、改造。
 - ・本製品本来の使用目的以外の使用。
 - ・一般家庭用以外。(例えば業務用の長時間使用、車両、船舶への搭載)に使用された場合の故障及び損傷。
2. 運賃諸掛り費用は原則としてお客様にてご負担願います。
3. 無償保証期間はご購入の日から1年間です。
4. 保証の適用されない故障及び保証期間がきれた後の故障については、有償で修理いたします。
5. 保証書は再発行いたしません。
6. 本書のご提示なき場合、また保証期間を過ぎた場合は、有料修理になります。
7. 本書は日本国内においてのみ有効です。
8. 本書に明示した期間、条件のもとにおいて無料修理をお約束するものです。従ってこの本書によってお客様の法律上の権利を制限するものではありません。

品番	AX-BE555	お買上げ日			保証期間
		年	月	日	お買上げ日より1年 本体
お客様	ご住所 〒	-			☎
	お名前				
販売店	住所 〒	-			☎
	店名				

枠内に記入のない場合有効となりませんので、必ず記入の有無をご確認ください。

 株式会社 **アテックス**

〒547-0014 大阪市平野区長吉川辺3-3-24
tel.06-6799-8100代

修理・アフターサービスについてのご相談・お問い合わせは

〒595-0074 大阪府泉大津市小津島町6丁目11番

 株式会社 **アテックス**

Free Dial

0120-48-6505
http://www.atex-net.co.jp

平日9:00~5:00
土・日・祝祭日除く
ホームページは24時間受付

故障かな？

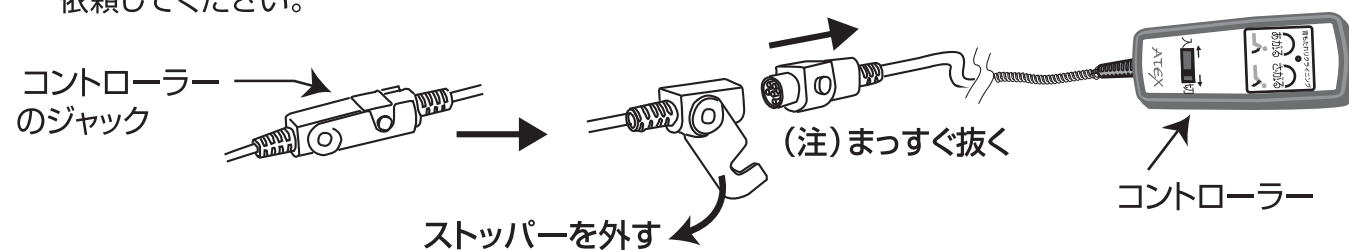
■コントローラーのスイッチを押しても全く動かない場合は、下記の事項をチェックしてみてください。

症状	チェック	処置
コントローラーのボタンを押しても全く動かない	電源コードの電源プラグが確実にコンセントに差し込まれていますか？	電源コードの電源プラグを確実にコンセントに差し込んでください。
	コンセントに電気がきていますか？	コンセントに他の器具を接続して電気がきているか確認してください。
	コントローラーのジャックがはずれていませんか？	コントローラーのジャックを確実に差し込んでカバーをロックしてください。 (下記コントローラーの外し方の逆の手順)
	コントローラーの電源スイッチが「切」の位置になっていませんか？	コントローラーの電源スイッチを「入」の位置に移動させてください。

上記以外の原因で動かなくなったとき・・・

■コントローラーの故障が考えられます。

下記の要領でコントローラージャックを外して、コントローラーの修理をお買い求めの販売店に依頼してください。



お手入れ方法

注意



- お手入れの際は、必ず電源プラグをコンセントから抜いてください。
- 又、ぬれた手で電源プラグを抜き差ししないでください。感電やけがをする事があります。

本体マット部分

- ① 中性洗剤を含ませた布をよく絞って拭いてください。
- ② 自然乾燥をさせてください。



禁止

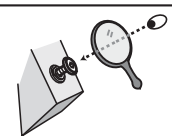


シンナーやベンジンは使用しないでください。

パイプ・プラスチック部

- ① 中性洗剤を含ませた布をよく絞って拭いてください。

- ご使用後1ヶ月程度でキャスターのネジ、各部組立ネジのゆるみを点検してしっかり締め直してください。その後は定期的(3ヶ月)に点検してください。



- 保管の場合は、直射日光が長時間あたる所、ストーブの近く、多湿の所はさけてください。

仕様

商品番号	AX-BE555	本体重量	(約)30kg
商品名	収納式電動リクライニングベッド	本体	鋼(ウレタン樹脂塗装)・PP・PE・PU
定格電圧	AC100V 50/60HZ	マット内部構造	鋼、チップウレタン、硬綿(ポリエステル)、ウレタン、ポリエステル綿(抗菌・防臭・防ダニ加工)
定格消費電力	30W		ポリエステル100%
本体サイズ	(約)幅960×長さ1935×高さ490mm	マット表面生地	ポリエステル100%
収納時サイズ	(約)幅960×長さ500×高さ1045mm	通常使用荷重	90kg以下
マット面高さ	(約)400mm	生産国	中国



必ず守る

ベッドの下にもぐり込まないでください。ケガをするおそれがあります。



必ず守る

リクライニング操作中以外はコントローラー部の電源スイッチを切ってください。思わぬ事故が起きるおそれがあります。



必ず守る

お子様や意思表示の出来ない方にコントローラーを絶対触らせないようにしてください。思わぬ事故が起きるおそれがあります。

注意



はさみこみ注意

組立中に指などはさまないように十分注意してください。ケガをするおそれがあります。



はさみこみ注意

リクライニング操作中はフレームとマットの間に体の一部を置かないでください。ケガをするおそれがあります。



禁止

ベッドの上で飛び跳ねたりしないでください。特にお子様などがトランポリン遊びなどをしないようにしてください。思わぬ事故や破損がおきるおそれがあります。



禁止

ベッドを踏み台にしたり、重い物を乗せたりしないでください。思わぬ事故や破損がおきるおそれがあります。



禁止

機械油など油成分や化学薬品などの成分が浮遊している場所では使用しないでください。事故がおきるおそれがあります。



禁止

ストーブ又は可燃性の物や火気の近くでは使用しないでください。事故や火事になるおそれがあります。



禁止

本製品は一般家庭用です。業務用及び本来の目的以外では使用しないでください。又、本製品は介護用及び医療用ではありません。事故になるおそれがあります。



必ず守る

ベッドを移動させる時は必ず大人の方が行ってください。又移動時はキャスターの回転方向に注意し、ゆっくり移動してください。フローリング(木製床)などキズを付けるおそれがあります。



必ず守る

ベッドはラグなどの上に設置してください。フローリング(木製床)などキズを付けるおそれがあります。



必ず守る

ベッドは突起物のない、平らな場所に設置してください。思わぬ事故や破損がおきるおそれがあります。



必ず守る

ベッドの設置は壁や家具などから十分な距離を取ってください。壁や家具などキズを付けるおそれがあります。



必ず守る

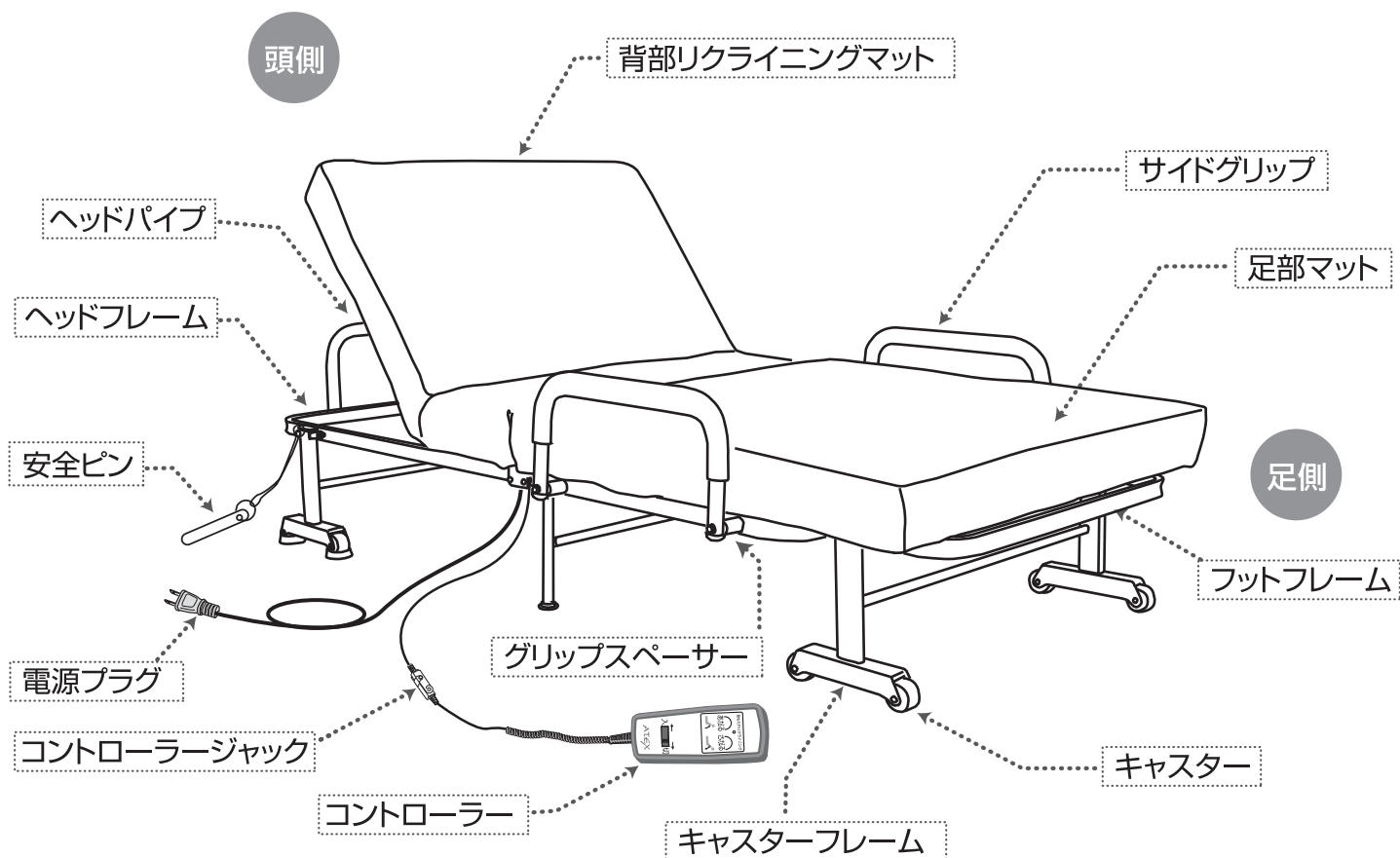
ベッドを長期に閉じておく場合は転倒に注意してください。思わぬ事故や破損がおきるおそれがあります。



必ず守る

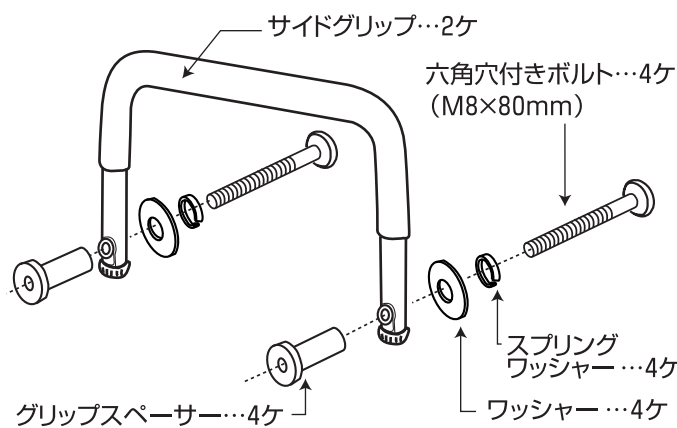
本製品はシングルベッドです。お一人でご使用ください。又、体重が90kg以上の方は使用しないでください。

各部の名称と部品一覧表

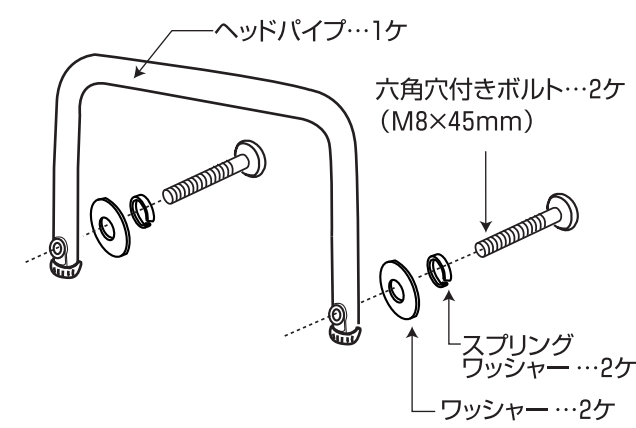


部品一覧表

サイドグリップの取り付け部品



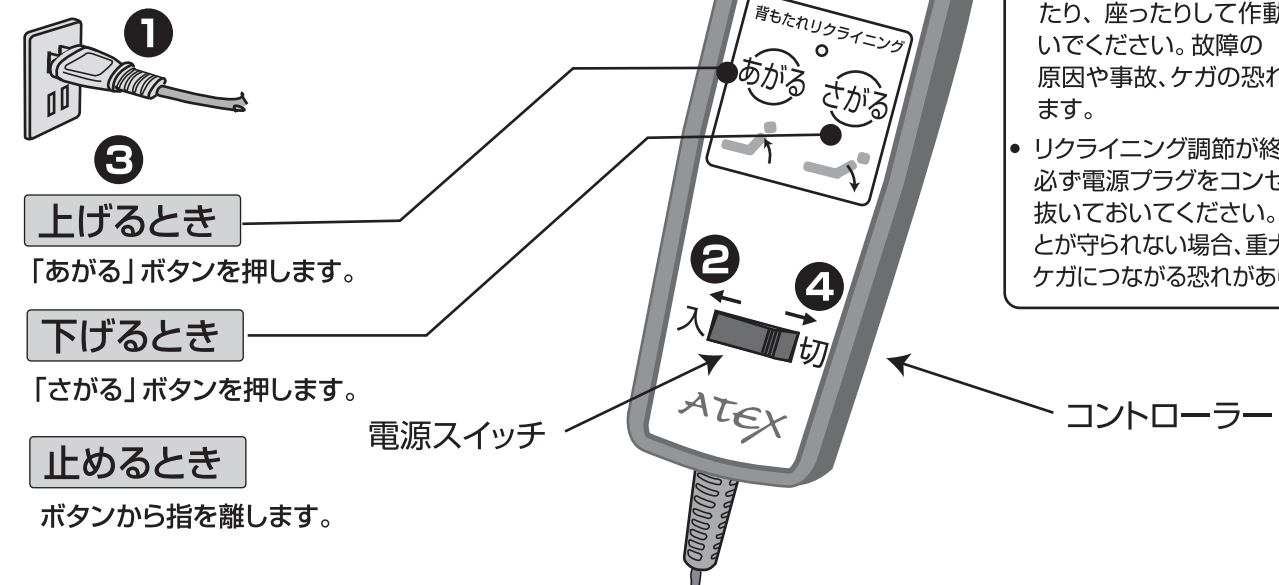
ヘッドパイプの取り付け部品



リクライニング方法

背部マットはコントローラーでリクライニングさせます。

- 1 電源プラグをコンセントに差し込んでください。
 - 2 電源スイッチを「入」にしてください。
※「入」の方向へスライドさせます。
 - 3 「あがる」ボタン、「さがる」ボタンを押して
リクライニング角度をお好みの位置に設定してください。
- 設定が終了したら・・・
- 4 電源スイッチを「切」にしてください。
※「切」の方向へスライドさせます。

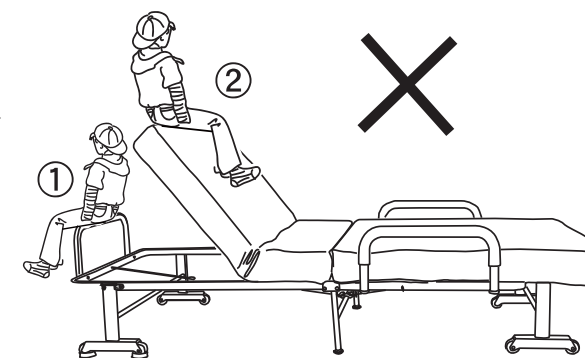


警告

- ベッドのリクライニングは、必ず大人の方がおこなってください。又、周囲にお子様やペットなどいないことを確認しておこなってください。
- 身体がうつ伏せや横向きの状態で背もたれを上げないでください。以上のことが守られない場合、重大な事故や、ケガにつながる恐れがあります。
- リクライニング部分に腰を掛けたり、座ったりして作動させないでください。故障の原因や事故、ケガの恐れがあります。
- リクライニング調節が終わったら、必ず電源プラグをコンセントから抜いておいてください。以上のことが守られない場合、重大な事故やケガにつながる恐れがあります。

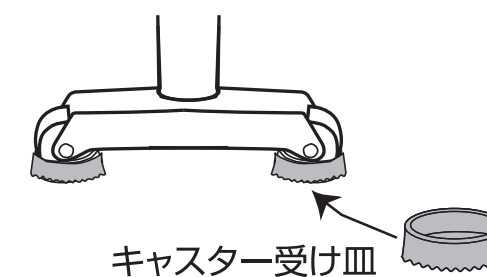
注意

右図の①ヘッドパイプやリクライニングさせている状態で、②背部リクライニングマットの上に乗ったり、座ったり絶対にしないでください。故障の原因や、思わぬ事故になる恐れがあります。



キャスター受け皿

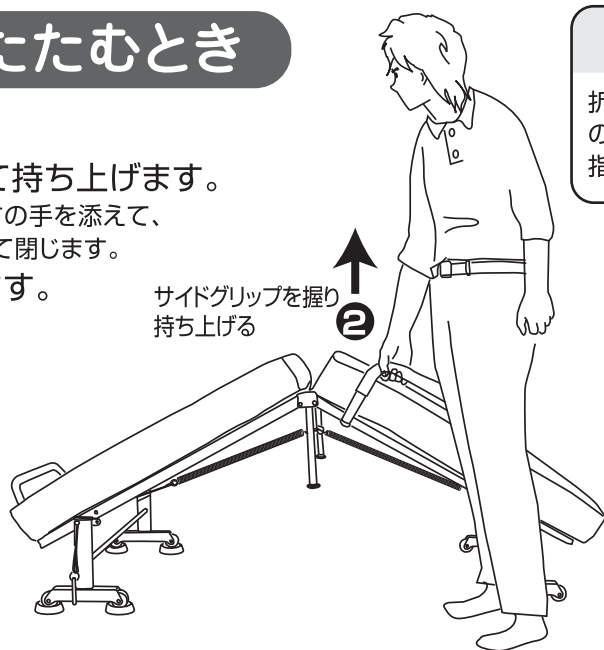
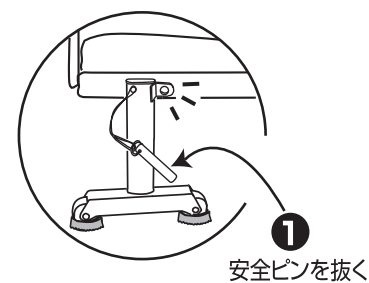
- フローリングなどの傷つけ防止、及びストッパーとしてご使用ください。
- ベッドを移動するとき以外は、キャスター受け皿はつけておいてください。
- キャスター受け皿のつける場所は、4個とも同じ側、(ベッドの頭側、又は足側) どちらか一方にしてください。



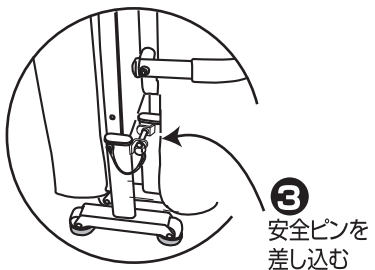
取扱方法

ベッドを折りたたむとき

- 安全ピンを抜きます。
- サイドグリップを握って持ち上げます。
ベッドが上がってくると、片方の手を添えて、
ベッドが移動しないようにして閉じます。
- 安全ピンを差し込みます。



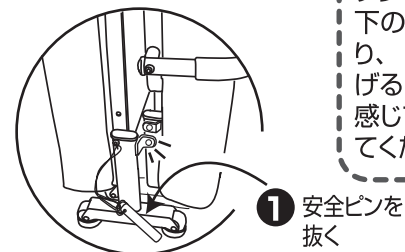
▲注意
折りたたむときは、サイドグリップ以外のところには触れないでください。指などを挟む恐れがあります。



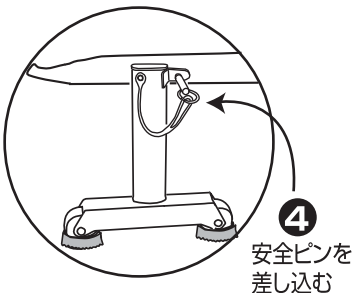
ベッドを広げるとき

- 安全ピンを抜きます。
- ベッドのグリップ側に少し足を開いて立ちます。
- グリップを握り、片方の手は、ヘッドフレームの出来るだけ下方を握り、持ち上げる感じで広げます。
- 安全ピンを差し込みます。

▲注意
グリップと、下記イラストのフレーム以外のところは触れないでください。指などを挟む恐れがあります。



できるだけフレームの下方を握り、持ち上げるような感じで広げてください。



ベッドの移動方法

- 電源プラグをコンセントから抜いてください。
- キャスター受け皿をはずしてください。(4個)
- 両手でベッドをしっかり支えながらキャスターの動きにあわせてゆっくり移動させてください。



▲注意

- 移動は大人の方が行ってください。又、移動の時はキャスターの「回転方向」に注意し、ゆっくりと移動してください。(床にキズを付けるおそれがあります。)
- 重量がありますので、周りに十分ご注意ください。
- 床材の種類によっては床にキズがつくことがあります。

組立順序



▲注意 説明書をよく見てあらかじめ把握しておいてください。

▲注意 組立時の注意



- 組立は大人の方が説明書に従って組立てください。
- 手をケガしないよう手袋をしてください。
- 組立作業はフローリング(木製床)などキズ付けないように、ダンボールケースの上で行ってください。
- 組立の際は、近くにお子様やペットがいないか十分に注意してください。

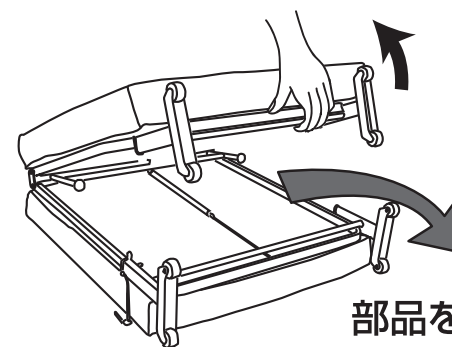


- 組立の際は、手や指などはさまないよう十分注意してください。

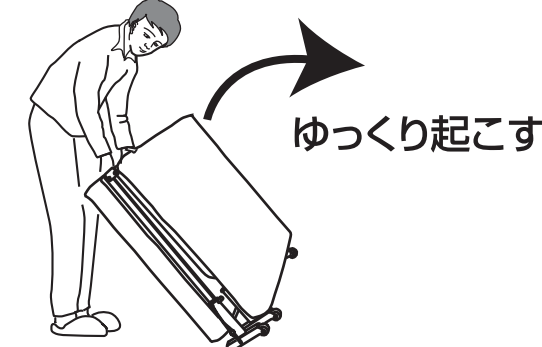
組立順序

※イラストはわかりやすいようにモーター、コード類など描いておりません。

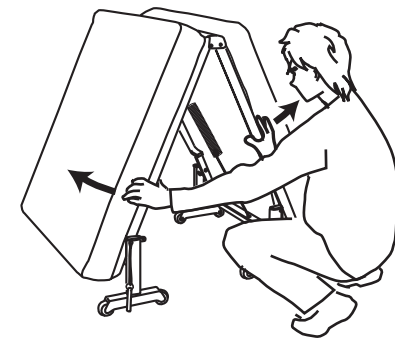
1. 右記要領で部品を取り出し、取り出した部品がすべてそろっているか部品一覧表(4ページ)で確認してください。



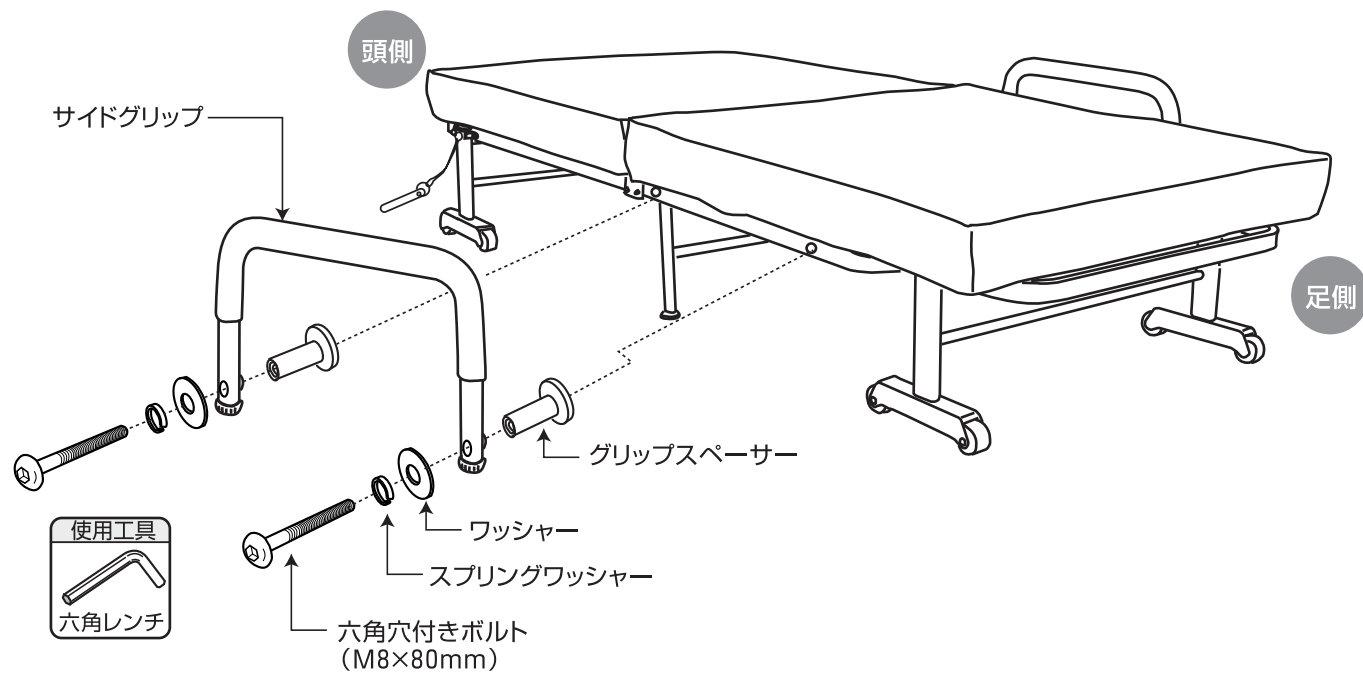
2. 本体を、ゆっくり起こしてください。



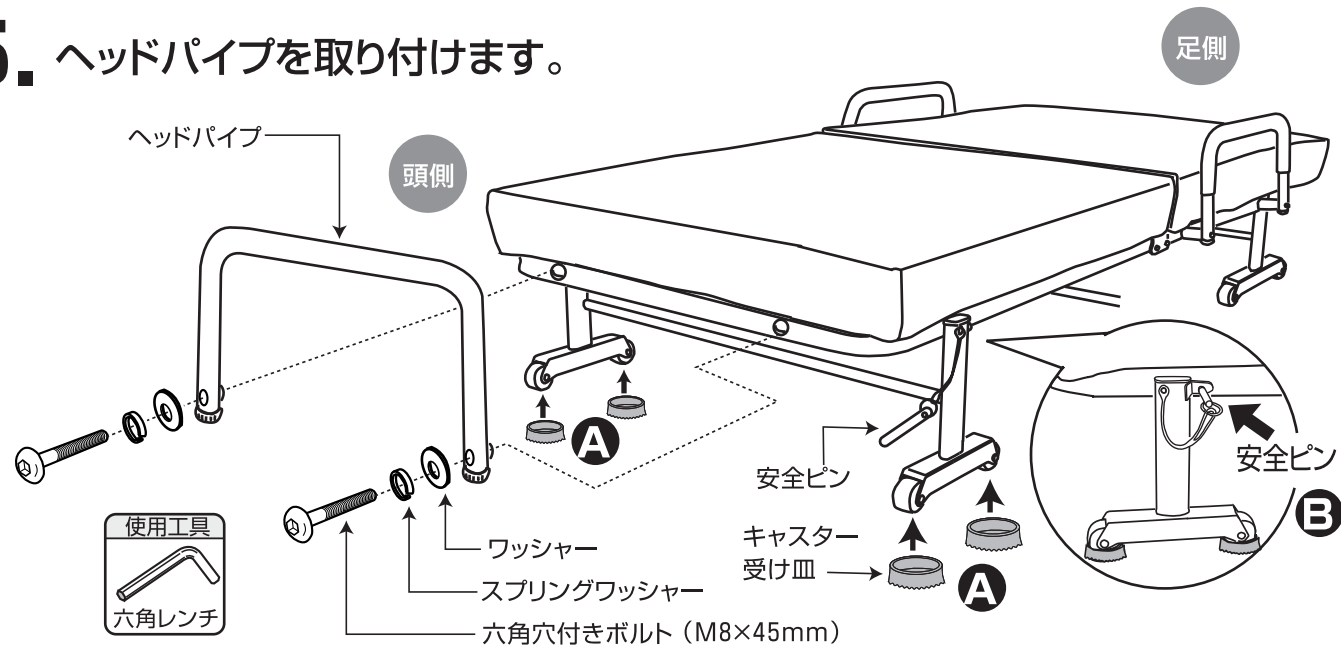
3. フレームの出来るだけ下方を持って本体を、開いてください。



4. サイドグリップを取り付けます。(左右2カ所)




5. ヘッドパイプを取り付けます。



※以上で組立は終了です。もう一度各部のネジをしっかりと締め直してください。

6. ベッドをご使用前に

- A** 「 キャスター受け皿 (4カ所)」をセットしてください。

※キャスター受け皿は、ベッドを移動させないためのものです。頭側、足側いずれかのキャスターにセットしてください。

- B** 「 安全ピンを」を差し込んでください。

※安全ピンの取扱いは次ページ (P5) を参照ください。

安全ピンについてのお願い



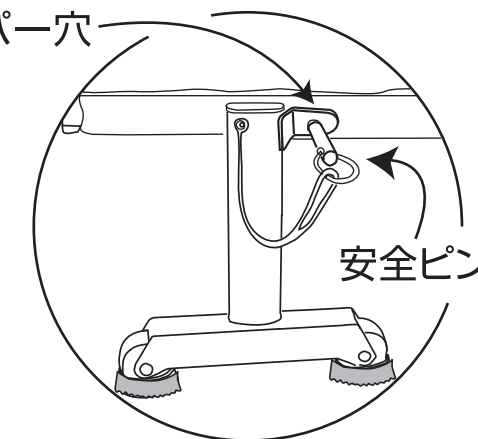
安全ピンは、[ベッド使用時] [収納時]に必要なピンです。必ず下記の通りに取り扱ってください。

▲注意 安全ピンは、特別な固定をしていませんので時々ストッパー穴に差し込まれているか確認してください。

ベッド使用時

安全ピンをキャスターフレームブラケットのストッパー穴に差し込んでください。

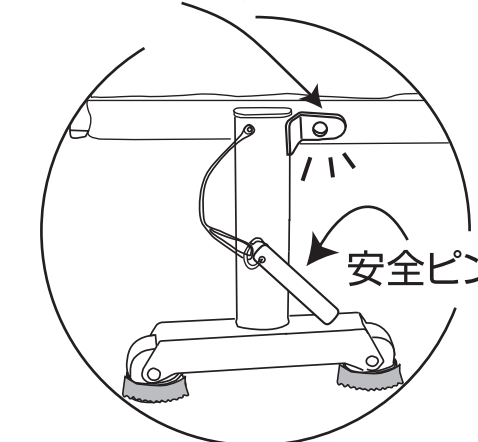
ストッパー穴



折りたたみ時・広げる時

安全ピンを抜いてください。抜かないまま折りたたむと安全ピンが折れ曲がります。

ストッパー穴



収納時

安全ピンを、キャスターフレームブラケットのストッパー穴に差し込んで、奥のブラケット穴までしっかりと差し込んでください。

奥のブラケット穴

