

# ATEX

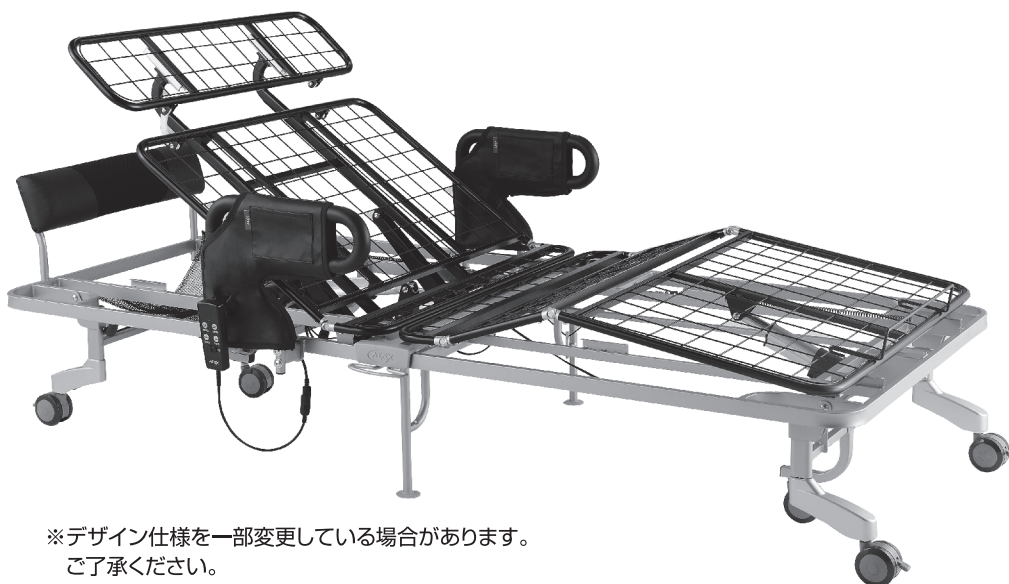
製造番号

## 組立・取扱説明書

保証書付

保管用

## ネルコレ 収納式 電動WFリクライニングベッド AX-BE702



※デザイン仕様を一部変更している場合があります。  
ご了承ください。

### もくじ

安全上のご注意	2~3	マットレスについて	10
各部の名称	4	お手入れと保管方法	10
部品一覧	5	故障かなと思ったら	11
組立手順	6~7	仕様	11
使いかた	8~10	保証とアフターサービス	裏表紙

このたびはAX-BE702をお買上げいただき、誠にありがとうございます。  
組立・ご使用前に、この取扱説明書をよくお読みのうえ、正しくご使用ください。  
なお、この取扱説明書には保証書がついています。  
お読みになられたあとも、大切に保管してください。

# 安全上のご注意

組立の前やご使用前には、必ずこの「安全上のご注意」をよくお読みになって、正しくお使いください。

お読みになった後は必ず大切に保管しておいてください。

## 絵表示の意味

本取扱説明書内に表示している注意事項は、ベッドを安全にお使いいただく上でお客様や他の人々への危害や物的損害を未然に防止するためのものです。

内容により「警告」「注意」に区別しています。



### 警告

この表示の欄は、「死亡または重傷などを負う可能性が想定される」内容です。



### 注意

この表示の欄は、「損害を負う可能性または物的損害のみが発生する可能性が想定される」内容です。



### 禁止を促す記号

禁止



### 強制を促す記号

必ず守る



## 警告



分解  
禁止

本製品やリモコンの分解、改造、修理は危険ですので絶対にしないでください。故障や修理は販売店にご相談ください。



禁止

濡れた手で電源プラグの抜き差しはしないでください。感電の原因になります。



電源プラグ  
を抜く

リクライニング操作中に異臭（こげ臭い）を感じたり、その他異常を感じたら直ちにリモコンの操作を中止し、電源プラグを抜いておいてください。

販売店にご相談ください。



禁止

たこ足配線など定格を超える使い方や交流100V以外では使用しないでください。

発熱、火災などの原因になります。



電源プラグ  
を抜く

長時間使用しないときやお出かけの際は誤作動や事故を防ぐため、電源プラグをコンセントから抜いてください。

思わぬ事故や破損がおきるおそれがあります。



必ず  
守る

電源プラグのほこりは定期的に取り除いてください。

火災、ショートの原因になります。



電源プラグ  
を抜く

電源プラグを抜くときはコードを持たず先端のプラグを持ってください。

コードの断線につながり、事故や破損・感電の原因になります。



必ず  
守る

ベッドの下にもぐり込まないでください。

ケガをするおそれがあります。



禁止

電源コードや電源プラグが傷んだり、コンセントがゆるいときは使用しないでください。

感電、発火、ショートの原因になります。



必ず  
守る

お子様や意思表示のできない方にリモコンを絶対触らせないようにしてください。

思わぬ事故が起きるおそれがあります。



禁止

モーターやリモコン、コードなどは破損した状態で使用しないでください。

火災などの原因になります。



必ず  
守る

リクライニング操作中以外はリモコン部の電源スイッチを切ってください。

思わぬ事故が起きるおそれがあります。

## 注意



組立中やベッド開閉時に指などを挟まないように十分注意してください。

ケガをするおそれがあります。



リクライニング操作中はフレームとマットの間に体の一部を置かないでください。

ケガをするおそれがあります。



ベッドの上で飛び跳ねたりしないでください。特にお子様などがトランポリン遊びをしないようにしてください。思わぬ事故や破損が起きるおそれがあります。



機械油など油成分や化学薬品などの成分が浮遊している場所では使用しないでください。事故が起きるおそれがあります。



ストーブまたは可燃性の物や火気の近くでは使用しないでください。

事故や火事になるおそれがあります。



本製品は一般家庭用です。業務用および本来の目的以外では使用しないでください。また、本製品は介護用および医療用ではありません。

事故になるおそれがあります。



ヘッドボードの上に乗ったり座ったりしないでください。

思わぬ事故や破損が起きるおそれがあります。



ベッドを踏み台にしたり、重いものを載せたりしないでください。

思わぬ事故や破損が起きるおそれがあります。



背部や足部を上げた状態のとき、背部・足部の上で立ち上がらないでください。思わぬ事故や破損が起きるおそれがあります。



ベッドはラグなどの上に設置してください。畳やフローリング（木製床）などにキズをつけるおそれがあります。



ベッドは突起物のない、平らな場所に設置してください。思わぬ事故や破損が起きるおそれがあります。



ベッドの設置は壁や家具などから十分な距離を取ってください。壁や家具などキズを付けるおそれがあります。



本製品はシングルベッドです。お一人で使用してください。また、体重が90kg以上の方は使用しないでください。

思わぬ事故や破損が起きるおそれがあります。



ベッドを移動させるときは、必ず大人の方がおこなってください。また、移動時はキャスターの回転方向にも注意して、ゆっくり移動してください。フローリング（木製床）などをキズつけるおそれがあります。



ベッドを長期間閉じておく場合は転倒に注意してください。

思わぬ事故や破損がおきるおそれがあります。

## 組立時のご注意

- 本説明書をよく見て、あらかじめ内容を把握してから組立ててください。
- 組立は大人の方が説明書に従って組立ててください。
- 手をケガしないよう必要に応じて手袋をしてください。
- 組立作業はフローリング（木製床）などにキズが付かないように、十分に注意してください。
- 組立の際は、近くにお子様やペットがいないか十分に注意してください。
- 組立の際は、手や指をはさまないように十分に注意してください。

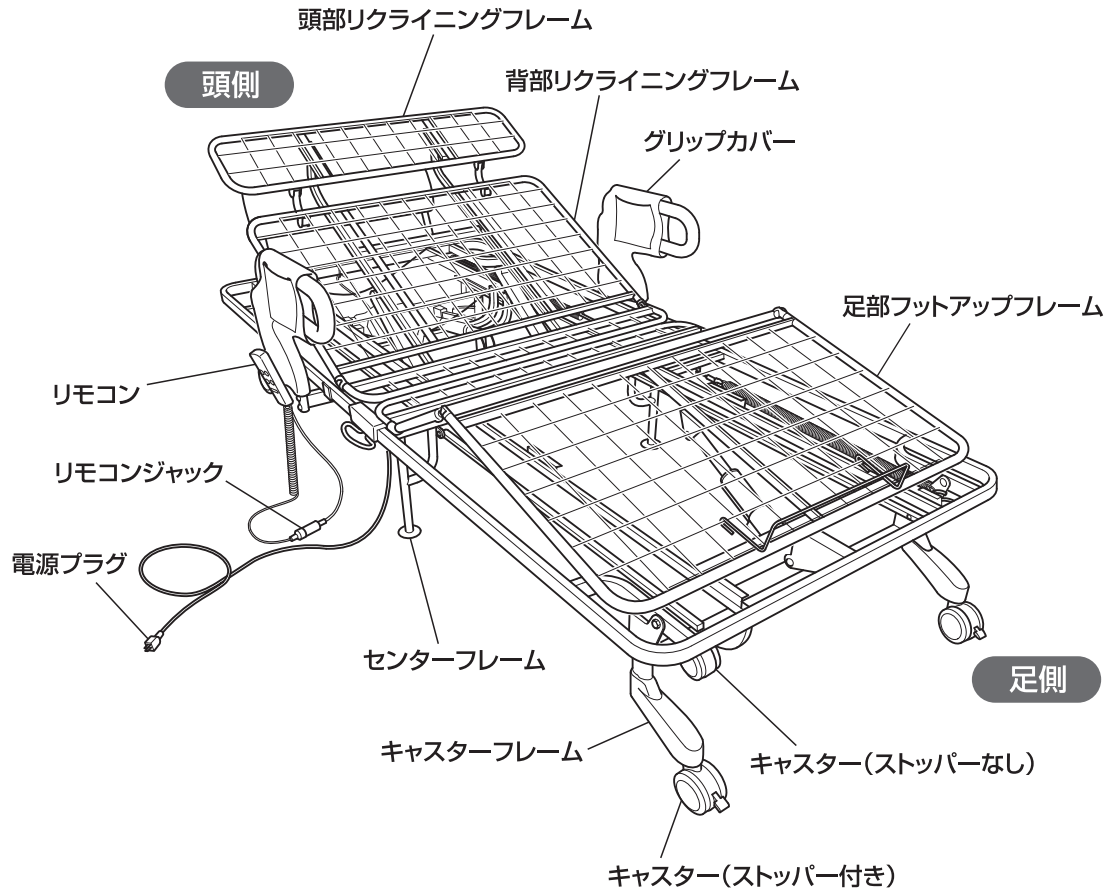
## 使用上のご注意

- リモコンの操作は、必ず大人の方が行ってください。また、周囲にお子様やペットなどがいないことを確認して行ってください。思わぬ事故の原因になります。
- うつ伏せや横向きの状態でご使用のとき、背もたれを上げないでください。事故やケガのおそれがあります。
- 背部リクライニング部分や足部フットアップ部分に、腰を掛けたり座ったりして作動させないでください。故障の原因や事故、ケガのおそれがあります。

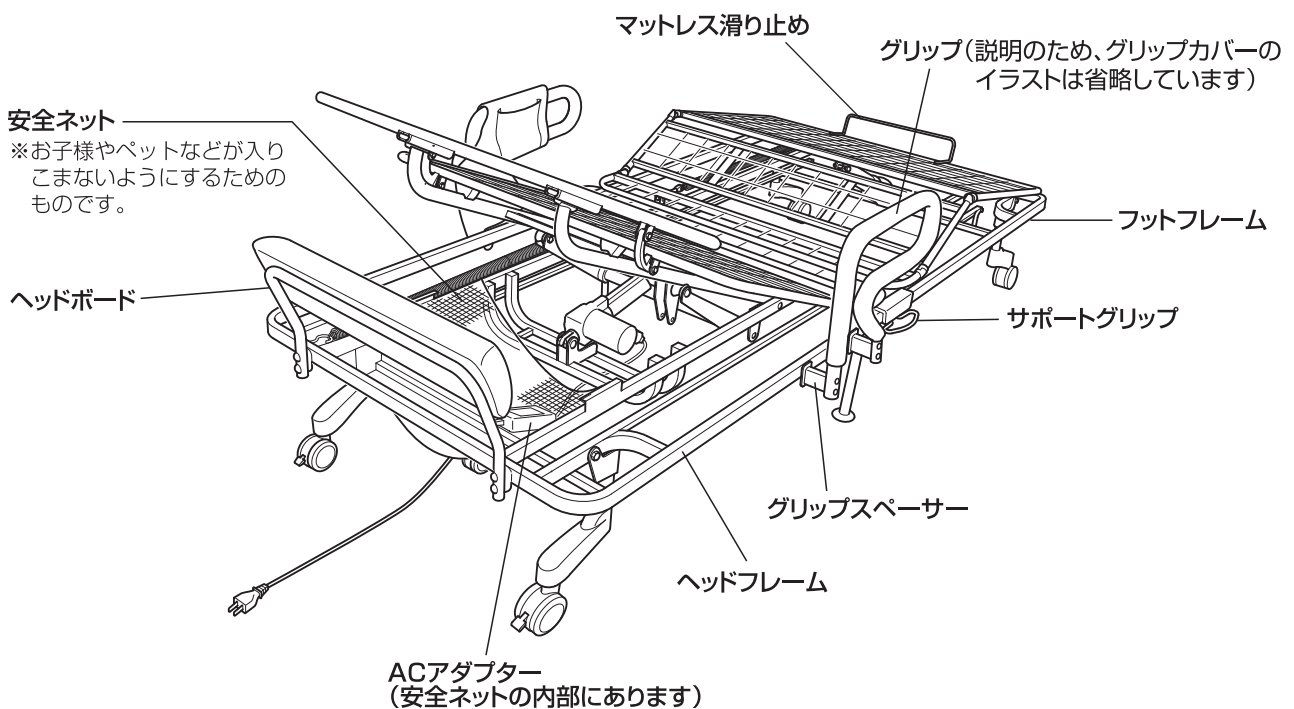
# 各部の名称

組立前にこの完成図をよく見て、あらかじめ組立完了状態を把握しておいてください。

## 前面



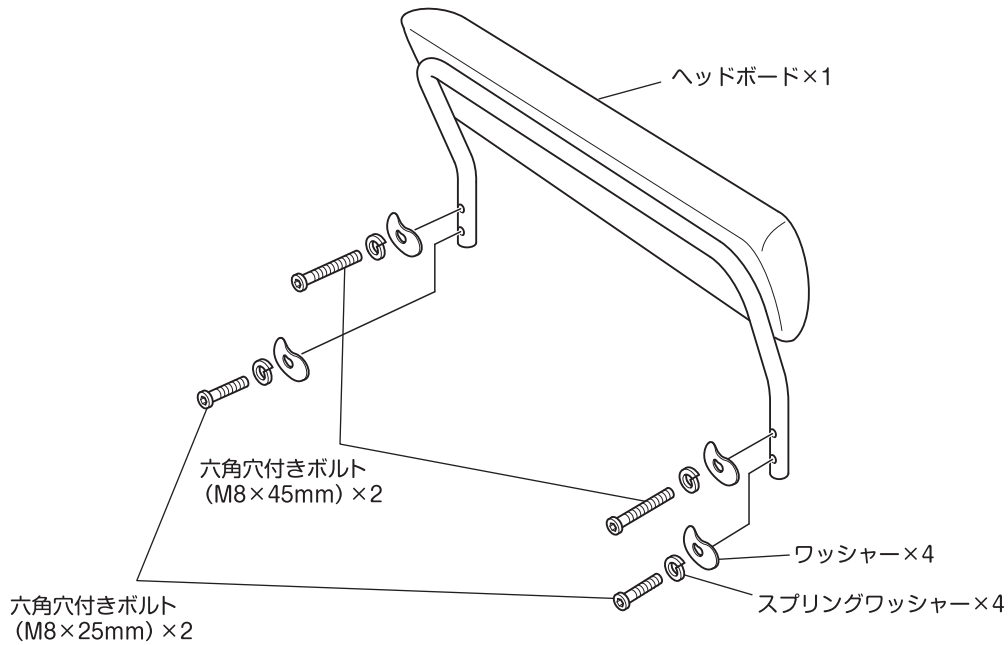
## 背面



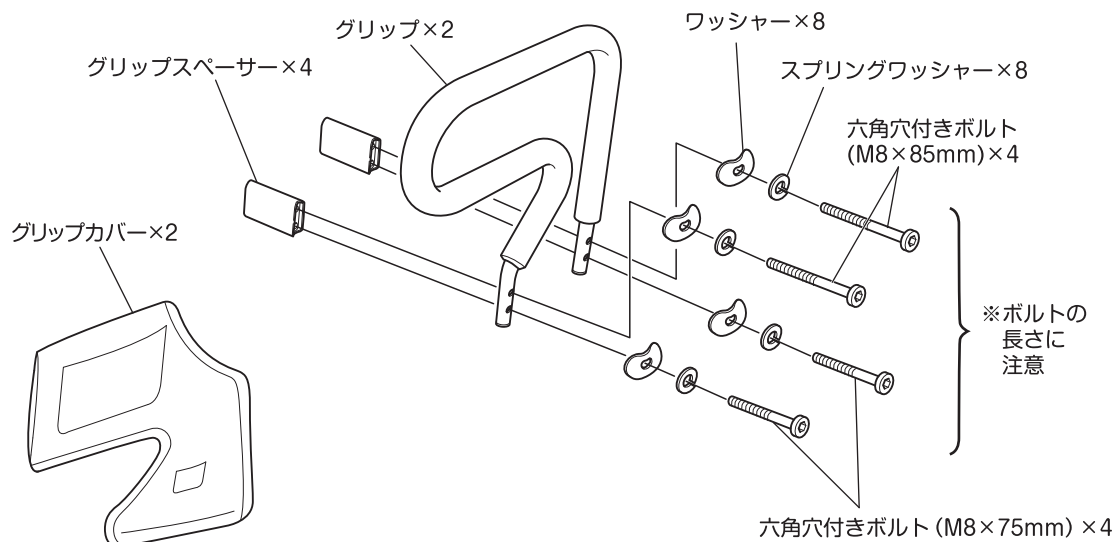
# 部品一覧

組立前に部品がすべて揃っているか、確認してください。

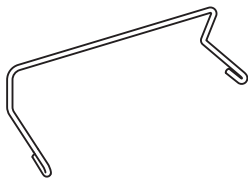
## ヘッドボードの取り付け部品



## グリップの取付部品



### マットレス滑り止め



### 取付工具



六角レンチ×1



# 組立手順

組立前には必ず、P3「組立時のご注意」をお読みください。

STEP  
1

## 梱包箱より部品を取り出し、すべてそろっているかを確認します

(「部品一覧」⇒P5参照)

STEP  
2

## ベッドを広げます

(「ベッドの開きかた」⇒P9参照)


- ・ ストッパー付キャスターのレバーを上げ、ロックを解除します。  
(「ストッパー付キャスターについて」⇒P8参照)
- ・ 片方の手でサポートグリップを握り、もう片方の手でフレームの下方を握り、外側へ広げます。

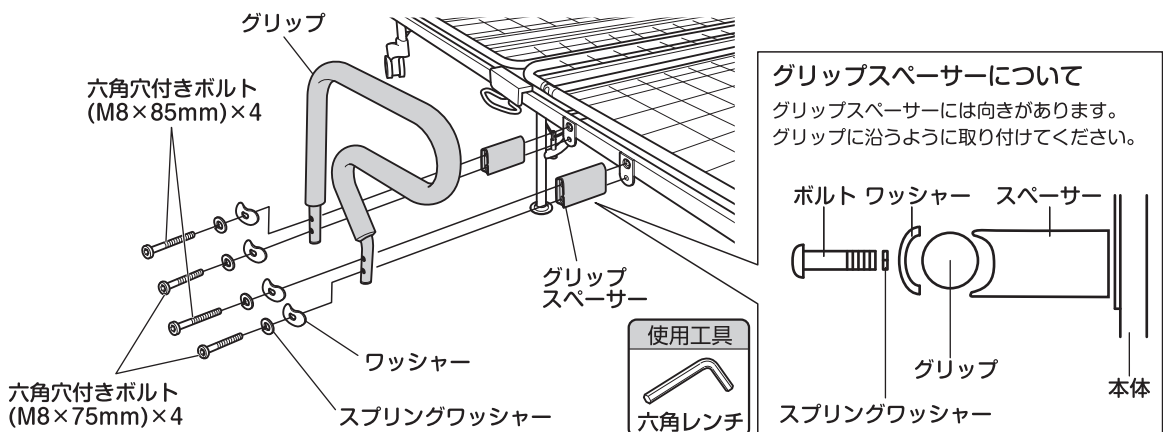


STEP  
3

## グリップを取り付けます

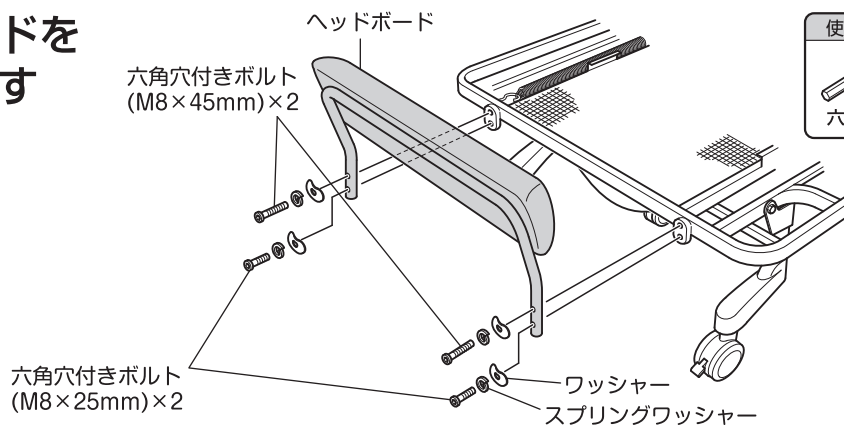
POINT

- ・ ボルトははじめは仮止めておき、組み上がった際にしっかりと締め直してください。
- ・ グリップは  のどちらの方向でも取り付けられます。



STEP  
4

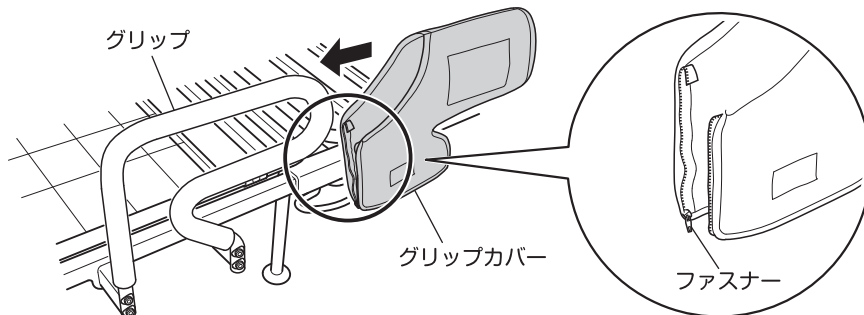
## ヘッドボードを取り付けます



STEP  
5

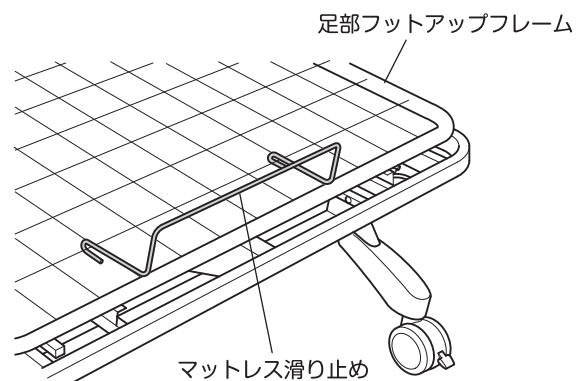
## グリップカバーを取り付けます

グリップカバーをグリップにかぶせ、ファスナーを閉じて固定します。  
・カバーの内側のワンタッチテープを外側から押さえて固定してください。



STEP  
6

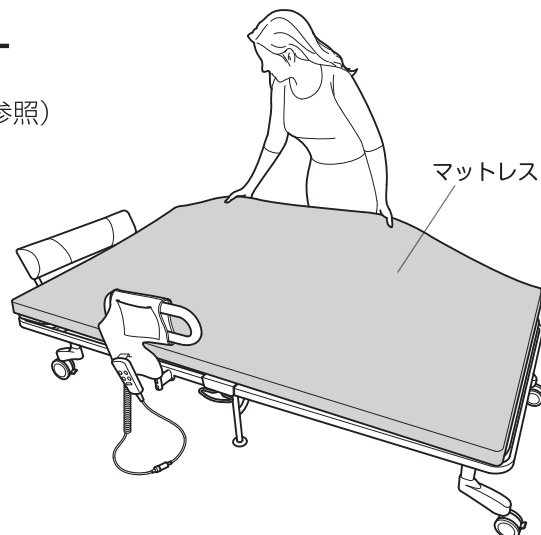
## 足部フットアップフレームにマットレス滑り止めを取り付けます



STEP  
7

## マットレスをのせます

(「マットレスについて」⇒P10参照)



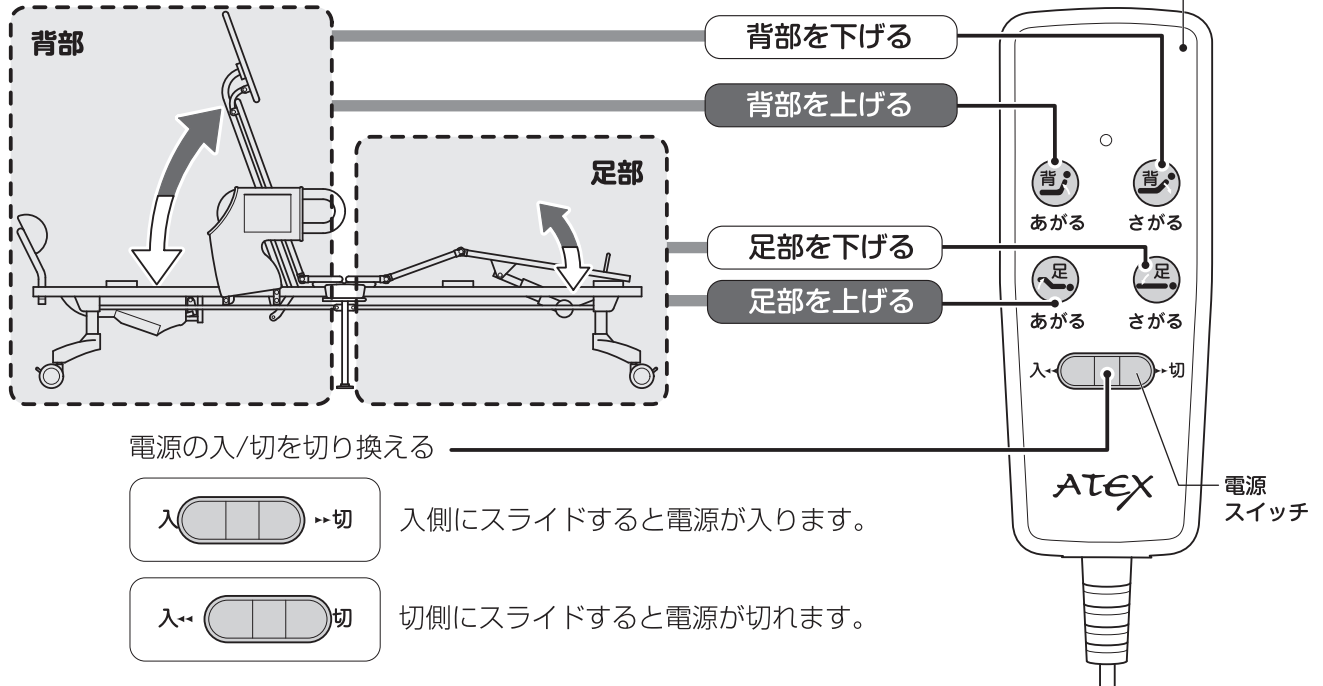
# 使いかた

操作前には必ず、P3「使用上のご注意」をお読みください。

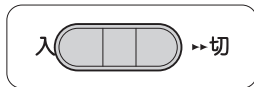
## リモコンの使いかた

### 電源プラグをコンセントに差し込みます

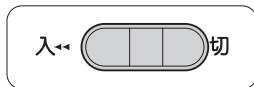
正しく確実に差し込んでください。



電源の入/切を切り換える



入側にスライドすると電源が入ります。



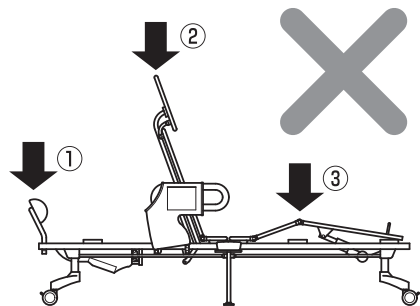
切側にスライドすると電源が切れます。

### 注意

● 背部、足部の高さ調節時以外は、必ずリモコンの電源スイッチを切ってください。誤操作や接触によりベッドが動き、事故の原因になります。

- 図の、①ヘッドボードの上に乗ったり座ったりしないでください。また、リクライニングさせている状態で②背部リクライニング部、③フットアップ部の上に乗ったり座ったりは絶対にしないでください。

故障や、思わぬ事故の原因になるおそれがあります。



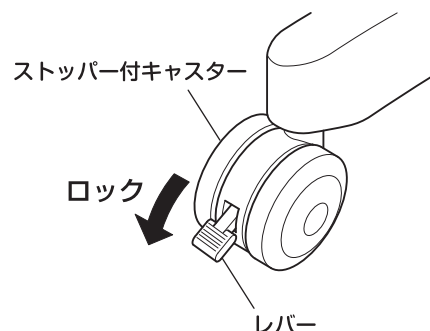
## ストッパー付キャスターについて

### レバーを下げるとキャスターが固定されます

ストッパー機能がはたらきます。

### 注意

- ベッド使用時、収納時にはキャスターを固定させておいてください。





## ベッドの開きかた

STEP

1

電源プラグがコンセントから抜けていることを確認してください

STEP

2

ストッパー付キャスターのレバーを上げ、ロックを解除します

STEP

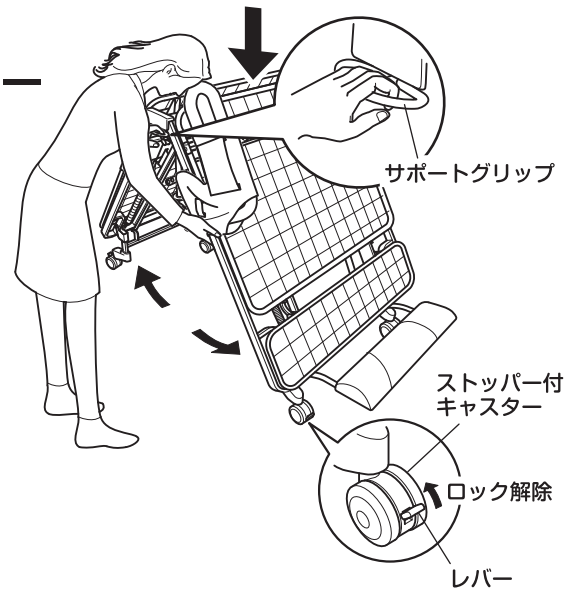
3

片方の手でサポートグリップを握り、もう片方の手でフレームの下方を握り、外側へ広げます

STEP

4

ストッパー付キャスターのレバーを下げて固定します



⚠ 注意

- 指や手などをはさまないように十分注意してください。
- キャスターの通るところには、動作の障害となる物を置かないでください。

## ベッドの閉じかた

STEP

1

電源プラグがコンセントから抜けていることを確認してください

STEP

2

ストッパー付キャスターのレバーを上げ、ロックを解除します

STEP

3

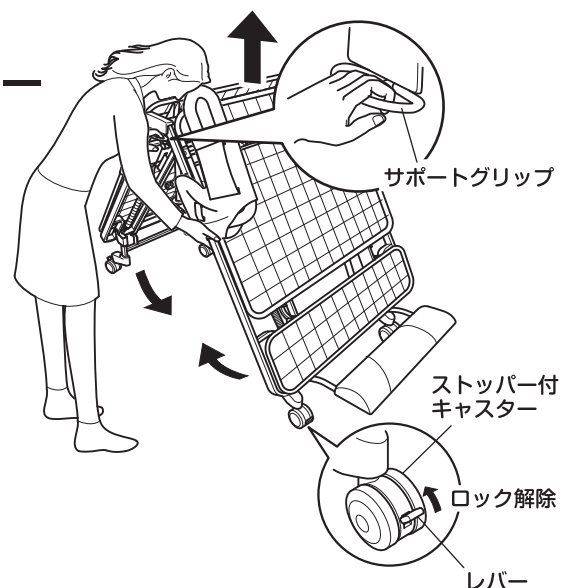
サポートグリップを握り、ベッド中央を持ち上げます

ベッドが上がってくると、片側の手をフレームに添えて、ベッドが移動しないようにして閉じます。

STEP

4

ストッパー付キャスターのレバーを下げて固定します



## 📄 使いかた

### ベッドの移動のしかた

STEP  
1

電源プラグがコンセントから抜けていることを確認してください

STEP  
2

ストッパー付キャスターのレバーを上げます

STEP  
3

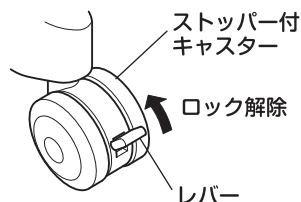
ベッドを支えながら押します

キャスターの回転方向に注意しながら、ゆっくりと移動してください。

- ・移動が終わるとベッドが動かないよう、ストッパー付キャスターのレバーを下げてください。

⚠ 注意

- 移動は大人の方が行ってください。ベッドは重量があるため、周りに十分注意してください。また、床材の種類によっては床にキズが付くことがあります。

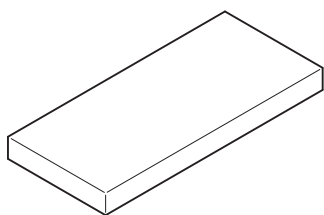


## 📄 マットレスについて

このベッドは、別売のマットレス（2種類）に対応しています。

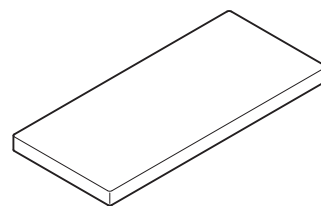
AX-BM430

上側：低反発ウレタン  
中央：プレスエア®  
下側：硬綿（フラット）



AX-BM410

上側：高反発ウレタン  
下側：硬綿（ウェーブ）



## 📄 お手入れと保管方法

### パイプ・プラスチック部・グリップカバー

- 中性洗剤を含ませた布をよく絞って拭いてください。
- ご使用后1ヶ月程度で各部組立ネジのゆるみを点検して、しっかり締めなおしてください。その後は定期的（3ヶ月毎）に点検してください。
- 直射日光が長時間あたる所やストーブの近く、多湿の所での保管は避けてください。

## 故障かなと思ったら

修理に出す前に以下についてもう一度点検してください。それでも正常に動作しないときはお買上げの販売店に修理を依頼してください。絶対に分解したり、修理改造はしないでください。異常動作をしてけがや事故のおそれがあります。

リモコンの  
ボタンを押しても  
まったく動かない

- ・電源コードの電源プラグが確実にコンセントに差し込まれていますか？  
電源コードの電源プラグを確実にコンセントに差し込んでください。
- ・コンセントに電気がきていますか？  
コンセントに他の器具を接続して電気がきているか確認してください。
- ・リモコンと電源コードのジャックがモーターからはずれていませんか？  
リモコンのジャックを確実に差し込んでください。
- ・ACアダプターに電気がきていますか？  
電源コードとACアダプターを確実に差し込んでください。ACアダプターに電気がきているときは、ACアダプターのランプが点灯します。
- ・リモコンの電源スイッチが「切」の位置になっていませんか？  
リモコンの電源スイッチを「入」の位置に移動させてください。

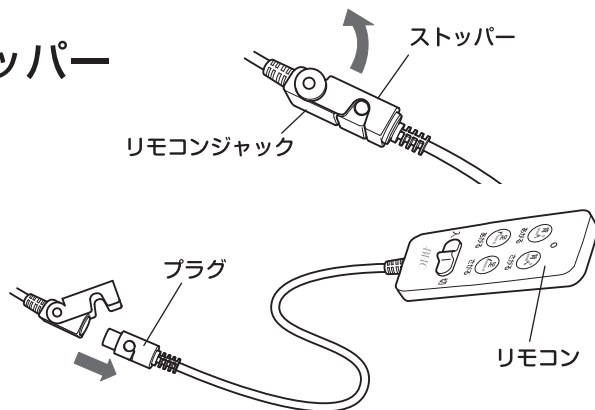
※上記以外の原因で動かなくなったときは、リモコンの故障が考えられます。  
下記の「リモコンの外しかた」を参照してリモコンを取り外し、リモコンの修理をお買い求めの販売店に依頼してください。

### リモコンの外しかた

STEP 1 電源プラグがコンセントから抜けていることを確認します

STEP 2 リモコンジャックのストッパーを外します

STEP 3 リモコン側のプラグをまっすぐ引き抜きます



## 仕様

商品名	ネルコレ 収納式 電動WFリクライニングベッド (2モータタイプ)		
商品番号	AX-BE702	電気定格	AC100V(50/60Hz)
製品重量	約 40 kg	定格消費電力	55W
本体サイズ	(約)W1040 × L2060 × H630 (mm)	本体素材	鋼 (粉体焼付塗装)、アルミ (液体塗装)、PE、PP、PU、合成皮革、ポリエステル
収納時サイズ	(約)W1040 × L580 × H1200 (mm)		
床面サイズ	(約)W900 × L1970 (mm)	通常使用荷重	90kg以下
床面高さ	約365 mm	生産国	日本

# 保証とアフターサービス

- 1 本製品の保証書は、下記に添付しています。保証書は必ず「お買上げ年月日」と「販売店名」など、所定事項の記入および記載内容をよくお読みのもと、大切に保管してください。
- 2 保証期間は、お買上げ日より1年間です。保証期間中に修理を依頼される場合は保証書をご提出のうえ、お買上げの販売店に修理をご依頼ください。
- 3 保証期間経過後の修理につきましては、修理によって機能が維持できる場合は、お客様のご要望により有料修理いたします。
- 4 弊社は「ネルコレ 収納式 電動WFリクライニングベッド」の補修用性能部品の最低保有期間を、製造打切後最低3年間としています。性能部品とはその製品の機能を維持するために必要な部品です。
- 5 保証期間中の修理などアフターサービスについてご不明な点は、お買上げの販売店、または下記に明記しておりますカスタマーサービス課までお問い合わせください。

## 保証書

本製品は厳密な検査を経て出荷されたものです。お客様の正常な使用状態で万一故障した場合は、保証書に記載された期間、下記保証規約により無料修理をお約束いたします。修理は必ず本書を添えてご依頼ください。

 株式会社アテックス

〒547-0014 大阪市平野区长吉川辺3-3-24  
TEL:06-6799-8100(代) FAX:06-6799-8118

品名 / 型番		ネルコレ 収納式 電動WFリクライニングベッド / AX-BE702	
お買上げ年月日*		年 月 日	保証期間 お買上げ日より1年 (本体)
★ お客様	お名前	★ 販売店	
	ご住所		
	TEL:( ) -		

★欄に記入のない場合、本書は無効となる場合がありますので、必ず記入の有無をご確認ください。

## 保証規約

- 1 保証期間中であっても以下の理由またはこれに準ずる理由により生じた故障などについては本保証書は適用されません。
  - ・取扱上の不注意、誤った使用方法
  - ・天災、火災などによる故障または損傷
  - ・お買上げ後の転居等による輸送、移動、落下など
  - ・保存上の不備
  - ・弊社または弊社の指定した事業所以外で行われた修理、改造
  - ・本製品本来の使用目的以外の使用
  - ・一般家庭以外(例えば業務用の長時間使用、車両、船舶への搭載)に使用された場合の故障および損傷
- 2 運賃諸掛り費用は原則としてお客様にてご負担願います。
- 3 無料保証期間はご購入の日から1年間です。
- 4 保証の適用されない故障および保証期間経過後の故障については、有料で修理いたします。
- 5 保証書の再発行はいたしません。
- 6 本書のご提示がない場合や無料保証期間を過ぎた場合は、有料修理になります。
- 7 本書は日本国内においてのみ有効です。

本書に明示した期間、条件のもとにおいて無料修理をお約束するものです。従って本書によってお客様の法律上の権利を制限するものではありません。

 株式会社アテックス

<http://www.atex-net.co.jp/>

株式会社 エイ・ティ・エックス・ロジス (アテックス総合物流センター)  
〒595-0074 大阪府泉大津市小津島町6-11

■修理・アフターサービスについてのご相談・お問い合わせは  
フリーダイヤル



カスタマーサービス課

**0120-48-6505**

受付時間 平日9:00～17:00 (土・日・祝日・夏期休暇・年末年始を除く)

BE702-01-140620