

ATEX

製造番号

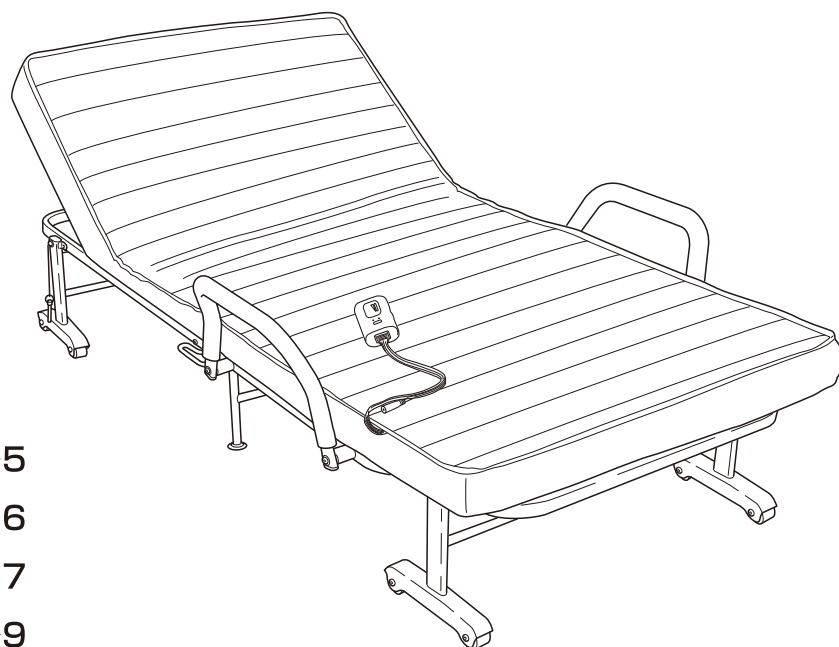
組立・取扱説明書

保証書付

保管用

ヒーターベッド

AX-BG543H



もくじ

安全上のご注意	2~5
各部の名称	6
部品一覧	7
組立手順	8~9
ご使用前の準備	10
操作方法	11
使い方	12~14
お手入れと保管方法	15
故障かなと思ったら 仕様	
保証とアフターサービス	裏表紙

※デザイン仕様を一部変更している場合があります。
ご了承ください。

このたびはAX-BG543Hをお買上げいただき、誠にありがとうございます。
組立て・ご使用前に、この取扱説明書をよくお読みのうえ、正しくご使用ください。
なお、この取扱説明書には保証書がついています。
お読みになられたあとも、大切に保管してください。

安全上のご注意 (ベッド本体部)

組立の前やご使用前には、必ずこの「安全上のご注意」をよくお読みになって、正しくお使いください。

お読みになった後は必ず大切に保管しておいてください。

絵表示の意味

本取扱説明書内に表示している注意事項は、ベッドを安全にお使いいただく上でお客様や他の人々への危害や物的損害を未然に防止するためのものです。

内容により「警告」「注意」に区別しています。



警告

この表示の欄は、「死亡または重傷などを負う可能性が想定される」内容です。



注意

この表示の欄は、「損害を負う可能性または物的損害のみが発生する可能性が想定される」内容です。



禁止を促す記号

禁止



強制を促す記号

必ず守る



警告



本製品の分解、改造、修理は危険ですので絶対にしないでください。故障や修理は販売店にご相談ください。

分解禁止



ベッドの下にもぐり込まないでください。ケガをするおそれがあります。

必ず守る



注意



組立中・ベッドの開閉中に指などを挟まないように十分注意してください。

はさみこみ注意

ケガをするおそれがあります。



リクライニング調整中は各フレームとマットの間に体の一部を置かないでください。

はさみこみ注意

ケガをするおそれがあります。



ベッドの上で飛び跳ねたりしないでください。特にお子様などがトランポリン遊びをしないようにしてください。

禁止

思わぬ事故や破損が起きるおそれがあります。



機械油など油成分や化学薬品などの成分が浮遊している場所では使用しないでください。

禁止

事故が起きるおそれがあります。













ストーブまたは可燃性の物や火気の近くでは使用しないでください。

禁止

事故や火事になるおそれがあります。

注意

-  **禁止** 本製品は一般家庭用です。業務用および本来の目的以外では使用しないでください。また、本製品は介護用および医療用ではありません。事故になるおそれがあります。
-  **禁止** ヘッドパイプの上に乗ったり座ったりしないでください。思わぬ事故や破損が起きるおそれがあります。
-  **禁止** ベッドを踏み台にしたり、重いものを載せたりしないでください。思わぬ事故や破損が起きるおそれがあります。
-  **禁止** リクライニングを上げた状態のとき、マットの上で立ち上がらないでください。思わぬ事故や破損が起きるおそれがあります。
-  **必ず守る** ベッドはラグなどの上に設置してください。畳やフローリング（木製床）などにキズをつけるおそれがあります。
-  **必ず守る** ベッドは突起物のない、平らな場所に設置してください。思わぬ事故や破損が起きるおそれがあります。
-  **必ず守る** ベッドの設置は壁や家具などから十分な距離を取ってください。壁や家具などキズを付けるおそれがあります。
-  **必ず守る** 本製品はシングルベッドです。お一人で使用してください。また、体重が90kg以上の方は使用しないでください。思わぬ事故や破損が起きるおそれがあります。
-  **必ず守る** ベッドを移動させるときは、必ず大人の方がおこなってください。また、移動時はキャスターの回転方向にも注意して、ゆっくり移動してください。フローリング（木製床）などをキズつけるおそれがあります。
-  **必ず守る** ベッドを長期間閉じておく場合は転倒に注意してください。思わぬ事故や破損がおきるおそれがあります。

組立時のご注意

- 本説明書をよく見て、あらかじめ内容を把握してから組立ててください。
- 組立は大人の方が説明書に従って組立ててください。
- 手をケガしないよう必要に応じて手袋をしてください。
- 組立作業はフローリング（木製床）などにキズが付かないように、商品を梱包しているダンボールケースの上で行ってください。
- 組立の際は、近くにお子様やペットがいないか十分に注意してください。
- 組立の際は、手や指をはさまないように十分に注意してください。

使用上のご注意

- リクライニングの調整は、必ず大人の方が行ってください。また、周囲にお子様やペットなどがいないことを確認して行ってください。思わぬ事故の原因になります。
- うつ伏せや横向きの状態でご使用のとき、背もたれを上げないでください。事故やケガのおそれがあります。
- リクライニングマットに、腰を掛けたまま調整しないでください。故障の原因や事故、ケガのおそれがあります。

安全上のご注意（ヒーター部）

ご使用になる人や、他の人への危害、財産への損害を未然に防止するために必ずお守りいただくことを次に説明しています。

警告表示の意味

表示内容を見逃して誤った使いかたをしたときに生じる危害や損害の程度を、次の表示で示しています。



危険

この表示の欄は、「死亡または重傷などを負う可能性が切迫して生じることが想定される」内容です。



警告

この表示の欄は、「死亡または重傷などを負う可能性が想定される」内容です。



注意

この表示の欄は、「損害を負う可能性または物的損害のみが発生する可能性が想定される」内容です。



「警告」や「注意」を促す記号



禁止を促す記号

禁止



強制を促す記号

必ず守る



危険

低温やけど※や脱水症状をおこすことがあります

●次のような方がお使いのときは特に注意してください。

- ・乳幼児、お年寄り、ご病人、自分で体温調節できない方、皮膚感覚の弱い方
- ・眠気を誘う薬（睡眠薬、かぜ薬など）を服用された方

●ときどき体を動かすなど、注意してご使用ください。

※比較的低い温度（40～60℃）でも、長時間皮膚の同じ箇所に触れていると、熱い・痛いなどの自覚症状がなくても、低温やけどのおそれがあります。



警告



修理技術者以外の方は、絶対に分解したり、修理・改造をしないでください。

発火・感電・異常動作をしてケガをすることがあります。



ACアダプターのコード、プラグを破損するようなことはしないでください。

傷つけたり、加工したり、高温部に近づけたり、無理に曲げたり、ねじったり、引っ張ったり、重いものをのせたりしない。感電・ショート・火災の原因になります。



禁止

ピンや針などの金属物や異物を入れたりしないでください。

内部のヒーター線を傷つけ、火災・感電の原因になります。



禁止

ヒーター本体が、重なった状態で使わないでください。

内部のヒーター線を傷め、火災・感電の原因になります。



禁止

「高」目盛で長時間使用しないでください。

低温やけどの恐れがあります。



禁止

ぬれた手で、ACアダプターの抜き差しはしないでください。

感電の原因になります。



禁止

交流100V以外での使用はしないでください。

発熱による火災の原因になります。



必ず守る

ACアダプターのホコリなどは定期的にとってください。

ホコリがたまると、湿気などで絶縁不良となり、火災の原因になります。ACアダプターを抜き乾いた布でふいてください。



必ず守る

ACアダプターは根元まで差し込んでください。

差し込みが不完全ですと、感電や発熱による火災の原因になります。




必ず守る

必ず付属の専用のコントローラー、ACアダプターを使用してください。


火災の原因になります。


注意


 **コントローラーに水やお茶をこぼさないでください。**
水ぬれ禁止
発煙、発火の原因になります。万一こぼれたときは、直ちに使用を中止し、販売店などに点検を依頼してください。


知っておいていただきたいこと


使用中、コントローラー部が少し温かくなりますが、故障ではありません。


 **ACアダプターをコントローラーのジャックから外す時は、コードを持たずにプラグを持って抜いてください。**
必ず守る
プラグやコードが破損し、感電・ショート・火災の原因になります。


 **本体に重量物をのせないでください。**
禁止
内部のヒーター線を傷つけ、火災・感電の原因になります。


 **コントローラー部を引っ張ったり、激しい衝撃を加えないでください。**
禁止
火災・感電、故障の原因になります。

 **犬や猫などのペットの暖房用に使用しないでください。**
禁止
ペットが本体やコードを傷め、火災の原因になります。

 **アイロン台として使用したり、他の加熱物を置かないでください。**
禁止
熱で本体を傷め、発火の原因になります。

 **スプレー缶などを本体の上や近くに置かないでください。**
禁止
熱で本体を傷め、発火の原因になります。

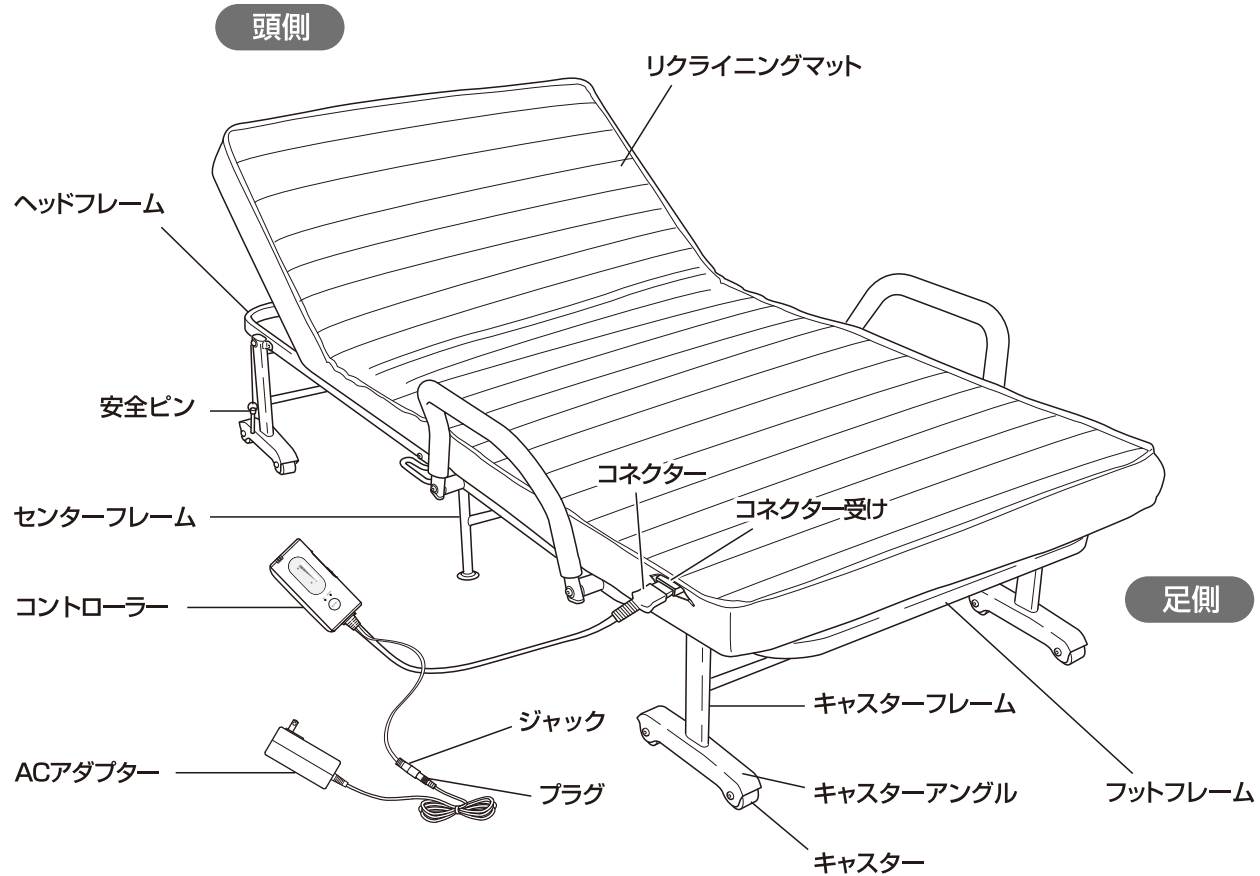
 **使用しないときは、ACアダプターをコンセントから抜いてください。**
必ず守る
抜かないと、絶縁劣化による感電や火災の原因になります。

 **座布団など保温性の高いものをコントローラー部にのせないでください。**
禁止
安全装置が働き通電しなくなる場合があります。

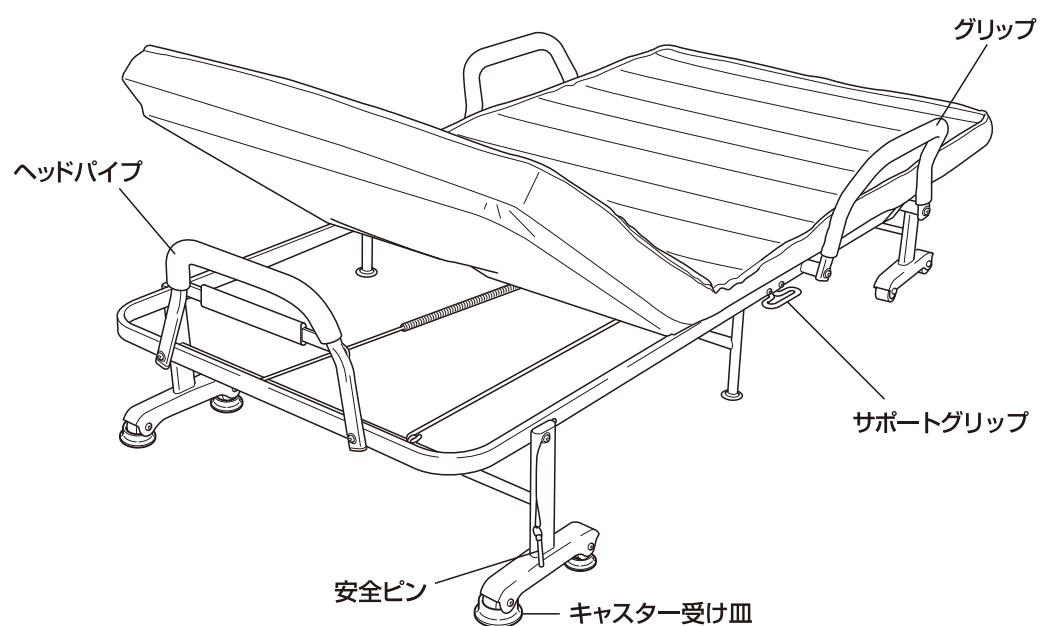
各部の名称

組立前にこの完成図をよく見て、あらかじめ組立完了状態を把握しておいてください。

前面

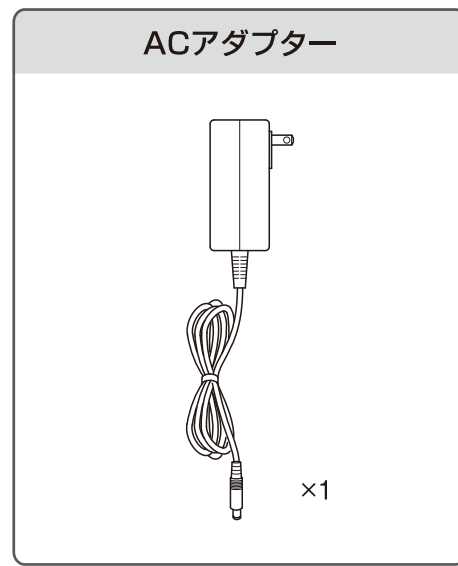
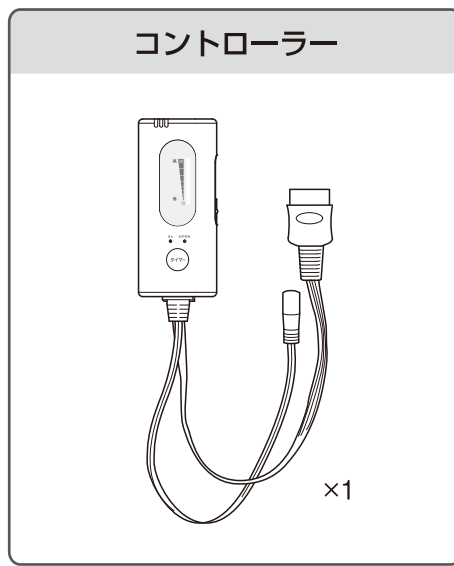
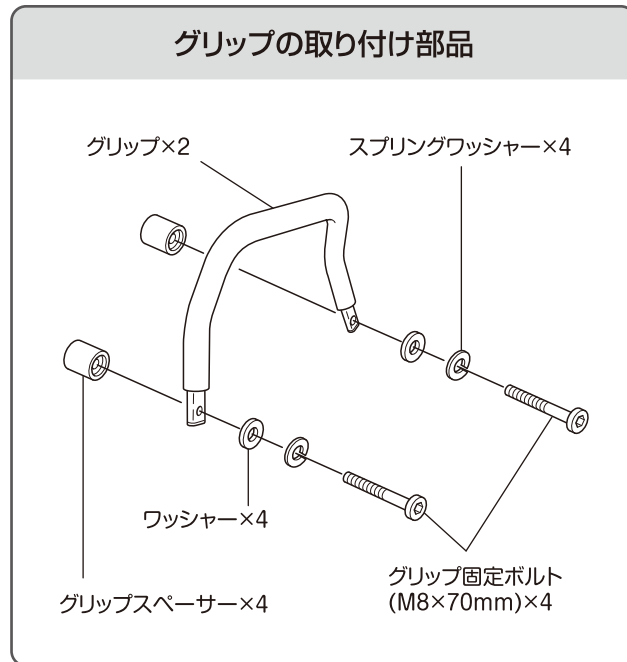
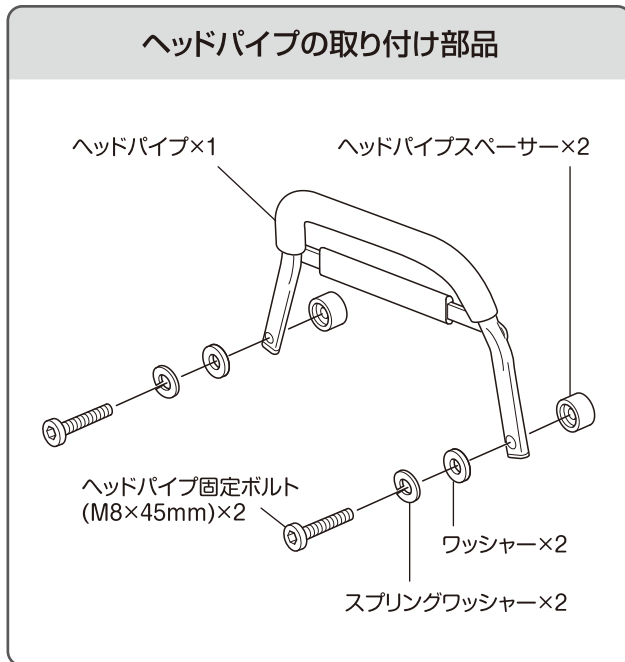


背面



部品一覧

組立前に部品がすべて揃っているか、確認してください。



組立手順

組立前には必ず、P3「組立時のご注意」をお読みください。

STEP
1

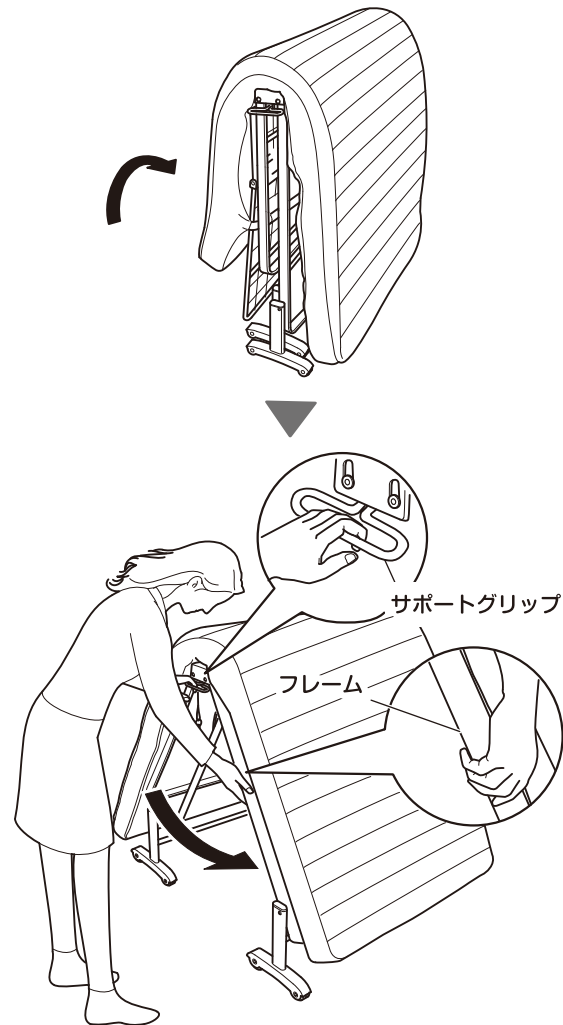
梱包箱より部品を取り出し、すべてそろっているかを確認します
(「部品一覧」⇒P5参照)

STEP
2

ベッド本体をゆっくり起こし
ベッドを広げます

・ベッド本体をゆっくりと起こします。

・片方の手でサポートグリップを握り、
もう片方の手でフレームの下方を握り、
外側へ広げます。

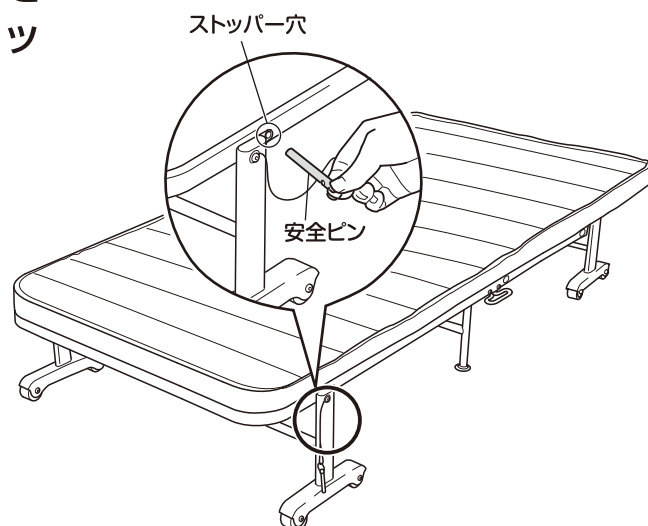


STEP
3

ベッドサイドの安全ピンを
キャスターフレームのストッ
パー穴に差し込みます

⚠ 注意

●安全ピンはベッドの
浮き上がり防止のため必ず使用してくだ
さい。

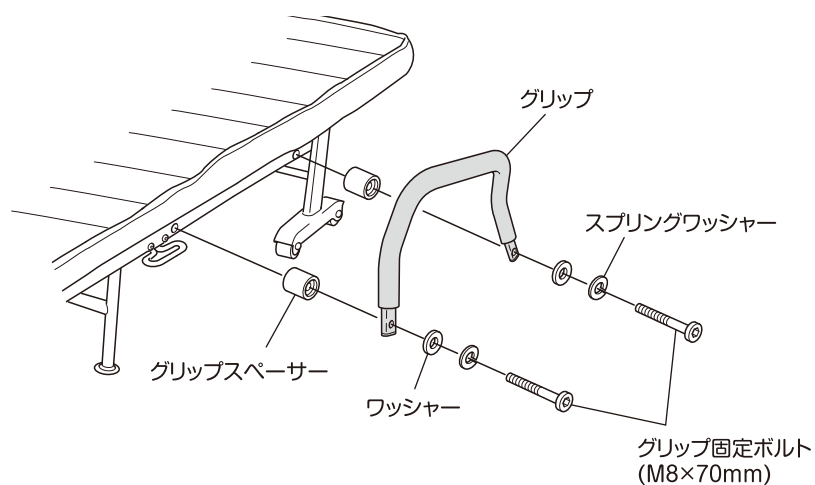


STEP
4

グリップを取り付けます

POINT

- グリップは取り付ける向きがあります。上部が外側に広がる向きに取り付けてください。
- ボルトははじめは仮止めしておき、組み上がった際にしっかりと締め直してください。

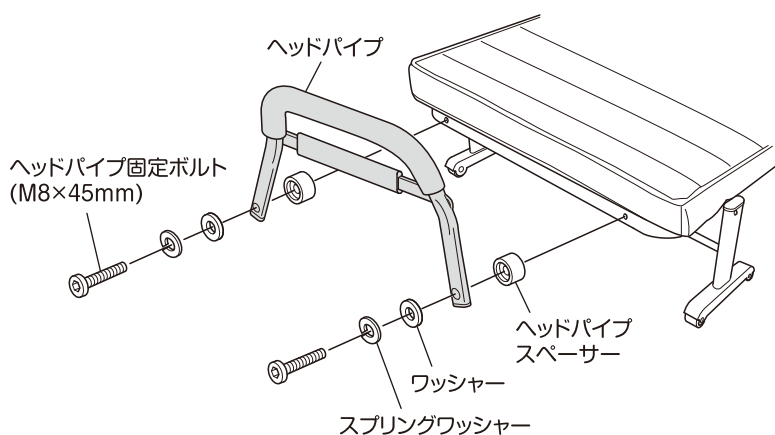


STEP
5

ヘッドパイプを取り付けます

POINT

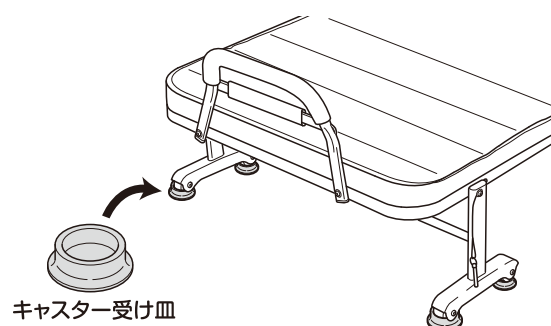
- ヘッドパイプは取り付ける向きがあります。上部が外側に広がる向きに取り付けてください。
- ボルトははじめは仮止めしておき、組み上がった際にしっかりと締め直してください。



STEP
6

キャスターの下にキャスター受け皿を敷きます

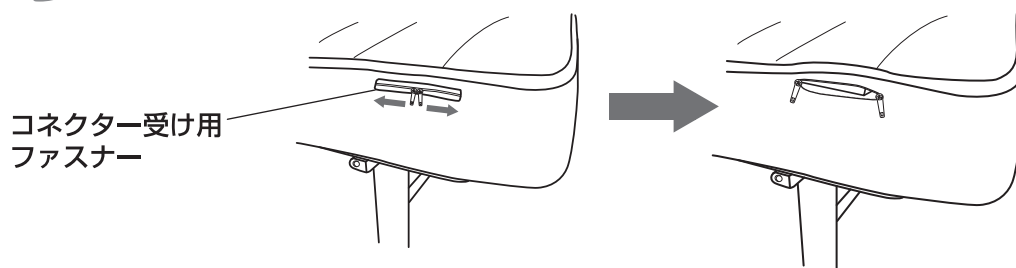
キャスター受け皿は、ベッドが不意に移動しないためのものです。頭側か足側のいずれかのキャスター4カ所にセットしてください。



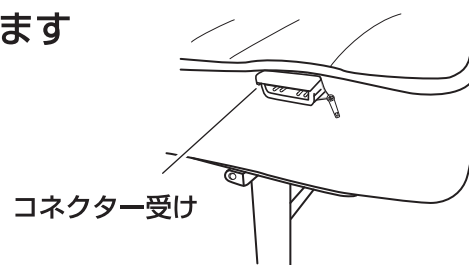
ご使用前の準備

コントローラーの接続方法

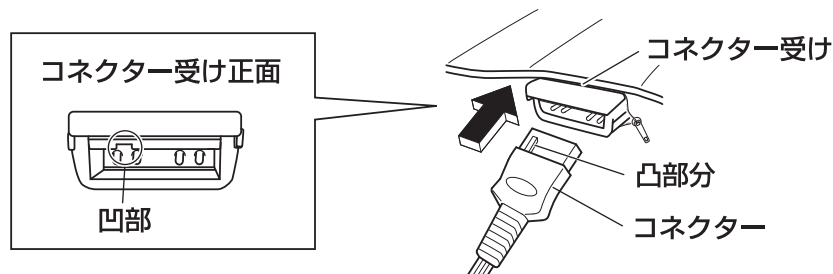
- STEP 1** マット足側のコネクタ受け用ファスナーを開けます



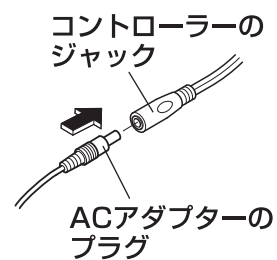
- STEP 2** コネクタ受けを引き出します



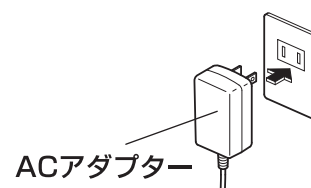
- STEP 3** コントローラーのコネクタを接続します
コネクタ受けの凹とコネクタの凸の向きを合わせ、
根元まで確実に差し込んでください。



- STEP 4** コントローラーのジャックを接続します
ACアダプターのプラグをコントローラーの
ジャックに差し込んでください。

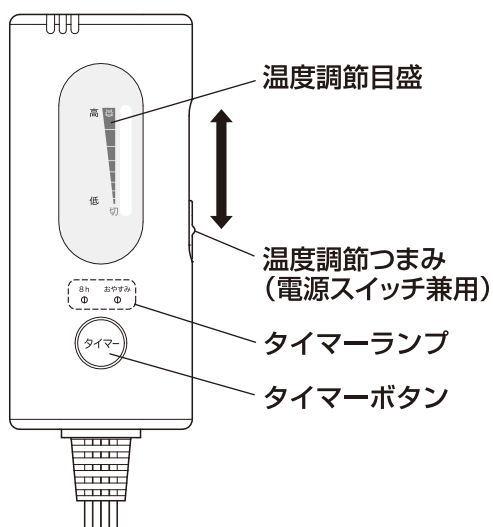


- STEP 5** ACアダプターを差し込みます
ACアダプターをコンセントに、根元まで
確実に差し込んでください。



操作方法

コントローラーの操作方法



STEP
1

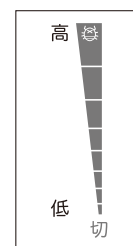
電源を入れる

- ・温度調節つまみを「切」の位置から「高」側に動かしてください。
- ・タイマーランプが点灯します。

STEP
2

温度を調節する

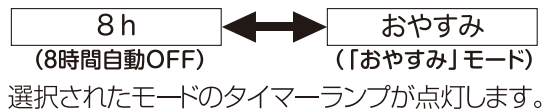
温度調節つまみをお好みの位置に調節できます。



STEP
3

タイマーモードを切り換える

タイマーボタンを押すことでタイマーモードを切り換えることができます。



STEP
4

電源を切る

使い終わったら温度調節つまみを「切」の位置に戻してください。

使いかた

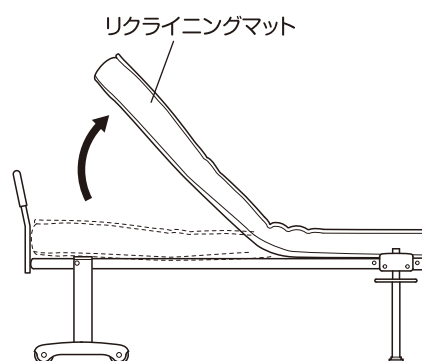
操作前には必ず、P3「使用上のご注意」をお読みください。

リクライニングのしかた

STEP
1

リクライニングマットを持ち上げて調節します

2度ピッチ42ポジションの角度調節が可能です。
(※フラット時含む)



STEP
2

リクライニングマットの角度を下げるときは、①90度以上起こし、ロックを解除し、②背もたれをお好みの角度に合わせて、③マットを少し起こすとリクライニングマットは固定されます

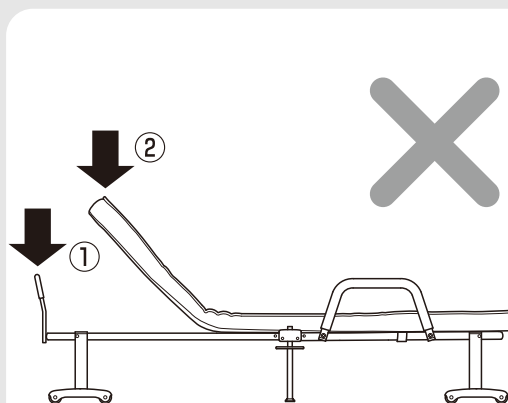


STEP
3

フラット状態に戻すときは、90度以上起こし、ロックを解除してから一番下まで戻します

注意

- リクライニングの調節はベッドから降りてからおこなってください。
- マットの下に子供やペットがいないか確認してください。
- 下図の、①ヘッドパイプの上に乗ったり座ったりしないでください。また、リクライニングさせている状態で②リクライニングマットの上に乗ったり座ったりは絶対にしないでください。故障や、思わぬ事故の原因になるおそれがあります。



ベッドの開きかた

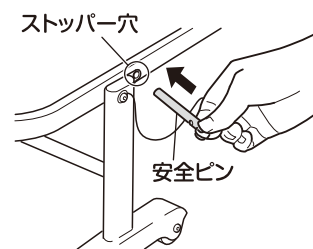
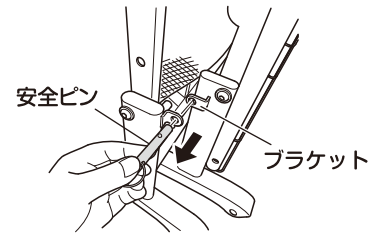
STEP 1 頭部のキャスターフレームのブラケットから安全ピンを外します

STEP 2 片方の手でサポートグリップを握り、もう片方の手でフレームの下方を握り、外側へ広げます

STEP 3 ベッドサイドの安全ピンをキャスターフレームのストッパー穴に差し込みます

⚠ 注意

●安全ピンはベッドの浮き上がり防止のため必ず使用してください。また、安全ピンは特別な固定がされていないため、時々ストッパー穴に確実に差し込まれているか確認してください。



ベッドの閉じかた

STEP 1 安全ピンをキャスターフレームのストッパー穴から抜きます

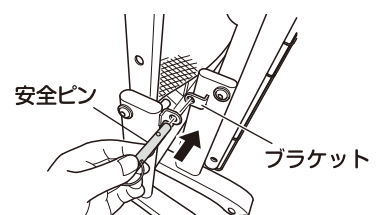
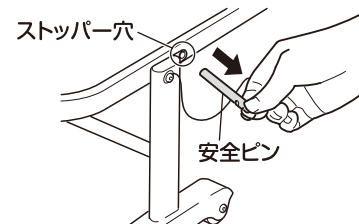
⚠ 注意

●ベッドを閉じるときは、必ず安全ピンを抜いてください。安全ピンを抜かずにベッドを閉じると、安全ピンやベッドのフレームが破損することがあります。

STEP 2 サポートグリップを握り、ベッド中央を持ち上げます

ベッドが上がってくると、片側の手をフレームに添えて、ベッドが移動しないようにして閉じます。

STEP 3 頭側のキャスターフレームのストッパー穴に安全ピンを差し込み、奥のブラケットの穴に通し固定します

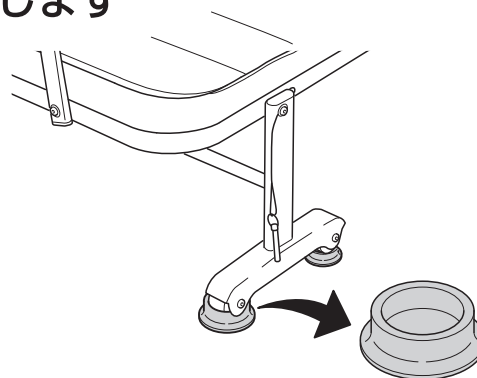


📄 使いかた

ベッドの移動のしかた

STEP
1

キャスターの受け皿を取り外します



STEP
2

P13の「ベッドの閉じかた」を参考に
ベッドを閉じます

STEP
3

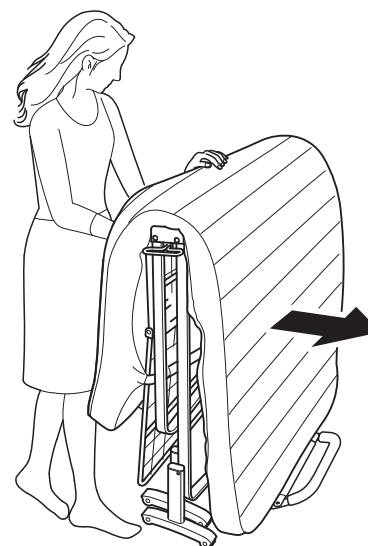
両手でベッドを支えながら押します

キャスターの回転方向に注意しながら、ゆっくりと
移動してください。

- ・移動が終わるとベッドが動かないよう、キャスター受け皿（4箇所）を取り付けてください。

⚠️ 注意

- 移動は大人の方が行ってください。ベッドは重量があるため、周りに十分注意してください。また、床材の種類によっては床にキズが付くことがあります。



お手入れと保管方法

マット部・プラスチック部・ヘッドパイプ・グリップ

- 中性洗剤を含ませた布をよく絞って拭いてください。
- ご使用後1ヶ月程度で各部組立ネジのゆるみを点検してしっかり締めなおしてください。その後は定期的（3ヶ月毎）に点検してください。
- 保管の場所は、直射日光が長時間あたる所、ストーブの近く、多湿の所は避けてください。

故障かなと思ったら

修理に出す前にもう一度点検してください。それでも正常に動作しないときはお買上げの販売店に修理を依頼してください。

絶対に分解したり、修理改造はしないでください。異常動作をしてけがや事故のおそれがあります。

症状	調べるところ
暖かにならない	●ACアダプターやコネクタは確実に差し込まれていますか？ ●ご家庭のヒューズやブレーカーが切れていませんか？
温度が調節できない	●コントローラー部が本体やふとんなどで覆われていませんか？ （※コントローラー内部にある安全装置が働き、ヒーター温度が下がる場合がありますが、故障ではありません。）
タイマーのランプが点滅する	●本機以外のACアダプターを差し込んでいませんか？ （保護回路が働き、ヒーター発熱動作は停止します。）

仕様

商品名	ヒーターベッド	商品番号	AX-BG543H
製品重量	(約)24kg		
本体サイズ	(約)W1000×L1960×H495(mm)		
収納時サイズ	(約)W1000×L515×H1110(mm)		
マットサイズ	(約)W900×L1900×t100(mm)		
マット生地	マット表面:ポリエステル・綿(キルティング) マット裏面:ポリエステル・綿		
マット内部構造	鋼、ウレタンフォーム、ポリエステル		
通常使用荷重	90kg以下		
マット面高さ	約400mm		
素材	本体:鋼(粉体焼付塗装)、PE、PP、PU コントローラー:ABS樹脂		
定格電源	AC100V (50/60Hz)		
電熱器消費電力	33W		
アダプター定格	入力:AC100-240V 50/60Hz 1000mA 出力:DC12V 3A		
表面温度	低20℃～高50℃(±5℃)	生産国	中国

保証とアフターサービス

- 1 本製品の保証書は、下記に添付しています。保証書は必ず「お買上げ年月日」と「販売店名」など、所定事項の記入および記載内容をよくお読みのもと、大切に保管してください。
- 2 保証期間は、お買上げ日より1年間です。保証期間中に修理を依頼される場合は保証書をご提出のうえ、お買上げの販売店に修理をご依頼ください。
- 3 保証期間経過後の修理につきましては、修理によって機能が維持できる場合は、お客様のご要望により有料修理いたします。
- 4 弊社は「ヒーターベッド」の補修用性能部品の最低保有期間を、製造打切後最低3年間としています。性能部品とはその製品の機能を維持するために必要な部品です。
- 5 保証期間中の修理などアフターサービスについてご不明な点は、お買上げの販売店、または下記に明記しておりますカスタマーサービス課までお問い合わせください。

保証書

本製品は厳密な検査を経て出荷されたものです。お客様の正常な使用状態で万一故障した場合は、保証書に記載された期間、下記保証規約により無料修理をお約束いたします。修理は必ず本書を添えてご依頼ください。



〒547-0014 大阪市平野区長吉川辺3-3-24
TEL:06-6799-8100(代) FAX:06-6799-8118

品名 / 型番	ヒーターベッド / AX-BG543H				
お買上げ年月日*	年	月	日	保証期間	お買上げ日より1年 (本体)
★ お客様	お名前			★ 販売店	
	ご住所				
TEL:() -					

★欄に記入のない場合、本書は無効となる場合がありますので、必ず記入の有無をご確認ください。

保証規約

- 1 保証期間中であっても以下の理由またはこれに準ずる理由により生じた故障などについては本保証書は適用されません。
 - ・取扱上の不注意、誤った使用方法
 - ・天災、火災などによる故障または損傷
 - ・お買上げ後の転居等による輸送、移動、落下など
 - ・保存上の不備
 - ・弊社または弊社の指定した事業所以外で行われた修理、改造
 - ・本製品本来の使用目的以外の使用
 - ・一般家庭以外(例えば業務用の長時間使用、車両、船舶への搭載)に使用された場合の故障および損傷
- 2 運賃諸掛り費用は原則としてお客様にてご負担願います。
- 3 無料保証期間はご購入の日から1年間です。
- 4 保証の適用されない故障および保証期間経過後の故障については、有料で修理いたします。
- 5 保証書の再発行はいたしません。
- 6 本書のご提示がない場合や無料保証期間を過ぎた場合は、有料修理になります。
- 7 本書は日本国内においてのみ有効です。

本書に明示した期間、条件のもとにおいて無料修理をお約束するものです。従って本書によってお客様の法律上の権利を制限するものではありません。

■修理・アフターサービスについてのご相談・お問い合わせは



<http://www.atex-net.co.jp/>

株式会社アテックス 九州物流センター
〒830-0222 福岡県久留米市城島町青木島438-1



カスタマーサービス課

0120-48-6505

(携帯・PHS・IP電話からは)06-6799-8100

受付時間 平日9:00~17:00 (土・日・祝日・夏期休暇・年末年始を除く)

BG543H-01-170807