

ATEX

製造番号

組立・取扱説明書

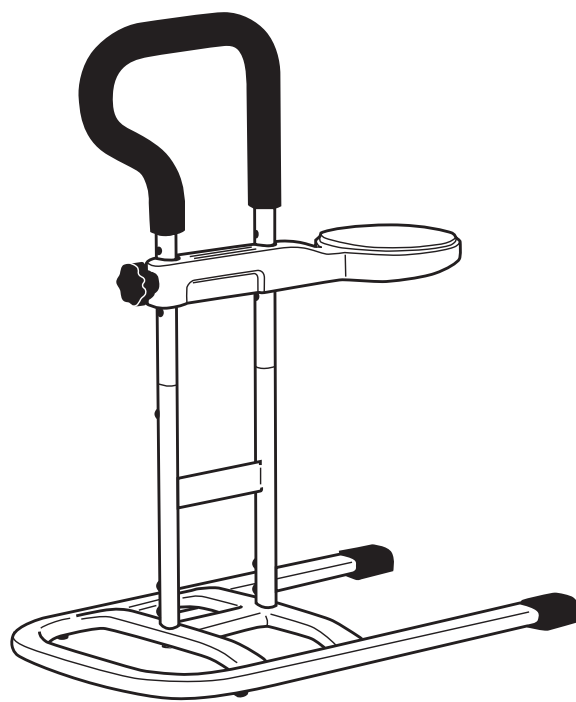
保証書付

保管用

立ち上がり補助グリップ(低床用) AX-BZ22

もくじ

| | |
|---------------|-----|
| 安全上のご注意 | 2 |
| 各部の名称 | 2 |
| 組立てかた | 3 |
| 補助グリップ高さ調節の方法 | 3 |
| お手入れと保管方法 | 3 |
| 仕様 | 3 |
| 保証とアフターサービス | 裏表紙 |



※デザイン仕様を一部変更している場合があります。
ご了承ください。

このたびはAX-BZ22をお買上げいただき、誠にありがとうございます。
組立て・ご使用前に、この取扱説明書をよくお読みのうえ、正しくご使用ください。
この取扱説明書には保証書がついています。
お読みになられたあとも、大切に保管してください。

安全上のご注意

ご使用になる人や、他の人への危害、財産への損害を未然に防止するために必ずお守りいただくことを説明しています。

警告表示の意味

表示内容を無視して誤った使いかたをしたときに生じる危害や損害の程度を、次の表示で示しています。



警告

この表示の欄は、「死亡または重傷などを負う可能性が想定される」内容です。



注意

この表示の欄は、「損害を負う可能性または物的損害のみが発生する可能性が想定される」内容です。



禁止を促す記号

禁止



強制を促す記号

必ず守る



警告



注意



はさみこみ
注意

立ち上がり補助グリップのすき間に体の一部(頭や首)が入らないように注意してください。

身体の一部(頭や首)がすき間に入るとベッドの操作時にはさめたり、抜けなくなるなどしてケガをするおそれがあります。特に体位を自分で保持できない方には十分注意してください。



禁止

グリップに寄りかかったり腰をかけたりぶらさがらないでください。

グリップに過度な荷重がかかると、破損や落下によるケガをするおそれがあります。



分解
禁止

お客様による修理・改造はしないでください。

変形、破損してケガをするおそれがあります。



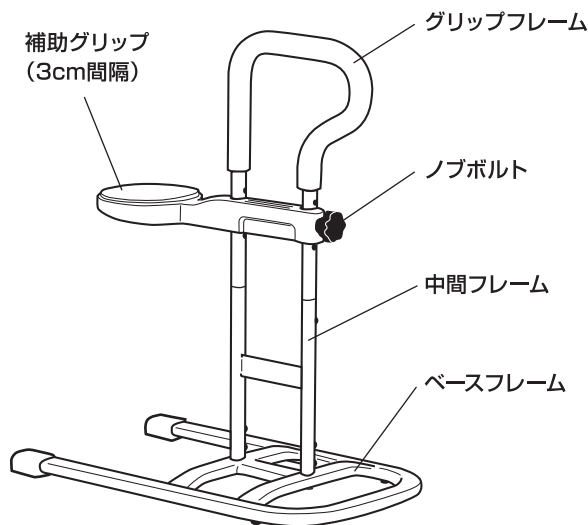
禁止

火気に近づけないでください。

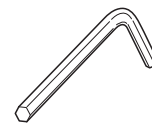
立ち上がり補助グリップの近くで、ストーブなど熱器具は使用しないでください。変質、変形、発火などの原因となります。

各部の名称

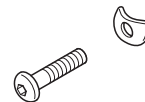
- 組立前に完成図をよく見て、あらかじめ把握しておいてください。
- 組立前に部品がすべて揃っているか、確認してください。



組立工具

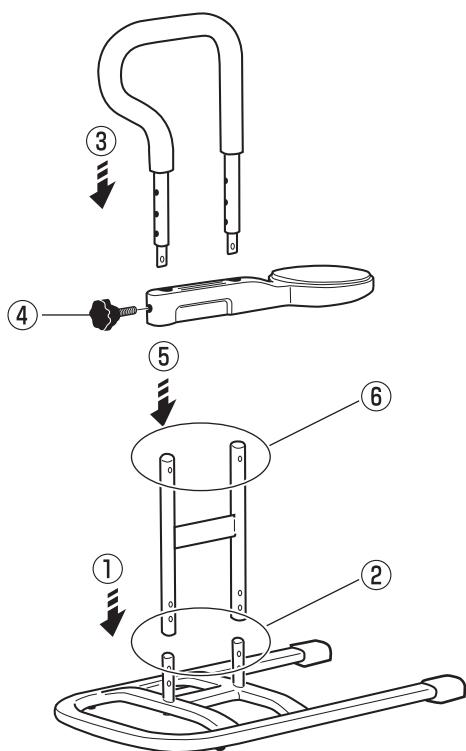


六角レンチ×1



取り付けボルト
(M6×10mm)×6
変形ワッシャー×6

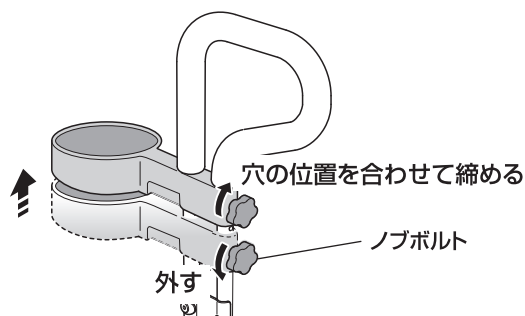
組立てかた



- ① ベースフレームに中間フレームを差し込む
- ② ボルトで固定する(4箇所)
- ③ グリップフレームに補助グリップを差し込む
- ④ 補助グリップをノブボルトで仮止めをする
- ⑤ ④で完成したグリップフレームを②の完成品(中間フレーム)に差し込む
- ⑥ ボルトで固定する(2箇所)
- ⑦ 補助グリップをお好みの位置に調節する

補助グリップ高さ調節の方法

補助グリップはお好みの高さ(3段階)に調節することができます。
ノブボルトを使用します。



お手入れと保管方法

- かわいた布で拭いてください。
- 汚れを落とす場合は、薄めた中性洗剤を使用し、最後に洗剤分はよく拭き取ってください。
- シンナー・ベンジン等は使用しないでください。
- 保管は直射日光等、高温・多湿な場所は避けてください。
- ご使用後は1ヶ月程度で各部のボルトのゆるみを点検し、しっかり締め直してください。その後は定期的(3ヶ月)に点検してください。

仕様

| | |
|-------|---------------------------|
| 商品名 | 立上がり補助グリップ |
| 品番 | AX-BZ22 |
| 素材 | 鋼(粉体焼付塗装)、アルミダイカスト、ABS、PU |
| 製品サイズ | (約)W300×L500×H600(mm) |
| 重量 | 約4kg |
| 生産国 | 中国 |

保証とアフターサービス

- 1 本製品の保証書は、下記に添付しています。保証書は必ず「お買上げ年月日」と「販売店名」など、所定事項の記入および記載内容をよくお読みのもと、大切に保管してください。
- 2 保証期間は、お買上げ日より1年間です。保証期間中に修理を依頼される場合は保証書をご提出のうえ、お買上げの販売店に修理をご依頼ください。
- 3 保証期間経過後の修理につきましては、修理によって機能が維持できる場合は、お客様のご要望により有料修理いたします。
- 4 弊社は「立ち上がり補助グリップ」の補修用性能部品の最低保有期間を、製造打切後最低3年間としています。性能部品とはその製品の機能を維持するために必要な部品です。
- 5 保証期間中の修理などアフターサービスについてご不明な点は、お買上げの販売店、または下記に明記しておりますカスタマーサービス課までお問い合わせください。

保証書

本製品は厳密な検査を経て出荷されたものです。お客様の正常な使用状態で万一故障した場合は、保証書に記載された期間、下記保証規約により無料修理をお約束いたします。修理は必ず本書を添えてご依頼ください。



〒547-0014 大阪市平野区長吉川辺3-3-24
TEL:06-6799-8100(代) FAX:06-6799-8118

| | | | |
|----------------|-----|----------------------------|------|
| 品名 / 型番 | | 立ち上がり補助グリップ(低床用) / AX-BZ22 | |
| お買上げ年月日* | | 年 月 日 | 保証期間 |
| お買上げ日より1年 (本体) | | | |
| ★ お客様 | お名前 | ★ 販売店 | |
| | ご住所 | | |
| TEL:() - | | | |

★欄に記入のない場合、本書は無効となる場合がありますので、必ず記入の有無をご確認ください。

保証規約

- 1 保証期間中であっても以下の理由またはこれに準ずる理由により生じた故障などについては本保証書は適用されません。
 - ・取扱上の不注意、誤った使用方法
 - ・天災、火災などによる故障または損傷
 - ・お買上げ後の転居等による輸送、移動、落下など
 - ・保存上の不備
 - ・弊社または弊社の指定した事業所以外で行われた修理、改造
 - ・本製品本来の使用目的以外の使用
 - ・一般家庭以外(例えば業務用の長時間使用、車両、船舶への搭載)に使用された場合の故障および損傷
- 2 運賃諸掛り費用は原則としてお客様にてご負担願います。
- 3 無料保証期間はご購入の日から1年間です。
- 4 保証の適用されない故障および保証期間経過後の故障については、有料で修理いたします。
- 5 保証書の再発行はいたしません。
- 6 本書のご提示がない場合や無料保証期間を過ぎた場合は、有料修理になります。
- 7 本書は日本国内においてのみ有効です。

本書に明示した期間、条件のもとにおいて無料修理をお約束するものです。従って本書によってお客様の法律上の権利を制限するものではありません。



<http://www.atex-net.co.jp/>

株式会社アテックス 九州物流センター
〒830-0222 福岡県久留米市城島町青木島438-1

■修理・アフターサービスについてのご相談・お問い合わせは

フリーダイヤル



カスタマーサービス課

0120-48-6505

※携帯・PHS・IP電話からは TEL.06-6799-8109 へおかけください。

受付時間 平日9:00~17:00 (土・日・祝日・夏期休暇・年末年始を除く)

BZ22-01-161208