

製造番号

# 取扱説明書

保証書付

保管用

涼感寝具

# 扇風マットレス

ハーフ

AX-HM1231HR



※デザイン仕様を一部変更している場合があります。ご了承ください。

## もくじ

安全上のご注意	2
各部の名称とはたらき	3
使いかた	4~5
お手入れ	5~6
保管について	6
故障かなと思ったら	7
仕様	7
保証とアフターサービス	裏表紙

このたびはAX-HM1231HRをお買い上げいただき、誠にありがとうございます。  
ご使用前に、この取扱説明書をよくお読みのうえ、正しくご使用ください。  
なお、この取扱説明書には保証書がついています。  
お読みになられたあとも、大切に保管してください。

ATEX

# 安全上のご注意

ご使用になる人や、他の人への危害、財産への損害を未然に防止するために必ずお守りいただくことを次に説明しています。

## 警告表示の意味

表示内容を無視して誤った使いかたをしたときに生じる危害や損害の程度を、次の表示で示しています。



### 警告

この表示の欄は、「死亡または重傷などを負う可能性が想定される」内容です。



### 注意

この表示の欄は、「損害を負う可能性または物的損害のみが発生する可能性が想定される」内容です。



### 禁止を促す記号

禁止



### 強制を促す記号

必ず守る



## 警告



必ず守る

使用前に破損、機器の異常などが無いか確認してください。異常がある場合には使用を中止し、ACアダプターを抜いてください。



分解禁止

改造はしないでください。また、修理技術者以外の方は、絶対に分解したり修理をしないでください。

火災・感電・けがの原因になります。



禁止

本来の目的以外には使用しないでください。



禁止

泥酔状態の方や睡眠薬を飲んだ方は使用しないでください。



禁止

本体を丸めたり折りたたんで使用しないでください。



禁止

ふとん乾燥機は使用しないでください。



禁止

幼児に操作させないでください。



禁止

ACアダプターのコードを傷つけたり、破損したり、加工したり、高温度部に近づけたり、無理に曲げたり、引っ張ったり、ねじったりしないでください。

事故や故障の原因になります。



## 注意



禁止

コントローラーやエア吸込部に水やお茶をこぼさないでください。

事故や故障の原因になります。



禁止

エア吸込部に強い衝撃をあたえたり、重い物を乗せたり踏んだりしないでください。

事故や故障の原因になります。



禁止

濡れた手でACアダプターの抜き差しをしないでください。

感電の原因になります。



禁止

エア吸込部をふさいだり、物を入れたりしないでください。

故障の原因になります。



禁止

本体をふとんたたきなどで、たたかないでください。

また、本体がぬれている場合は十分乾燥させてから使用してください。

事故や故障の原因になります。



禁止

体の冷やしすぎに注意してください。

冷たいと感じる状態で長時間使い続けると、体調不良の原因になることがあります。



必ず守る

しばらく使用しなかった製品を使用するときは、製品が正常にかつ安全に作動するか確認してください。

思わぬ事故の原因になります。



必ず守る

次のような方がお使いのときは、周囲の方が注意してください。

乳幼児、お年寄り、ご病人、自分で体温調節できない方、皮膚感覚の弱い方。



必ず守る

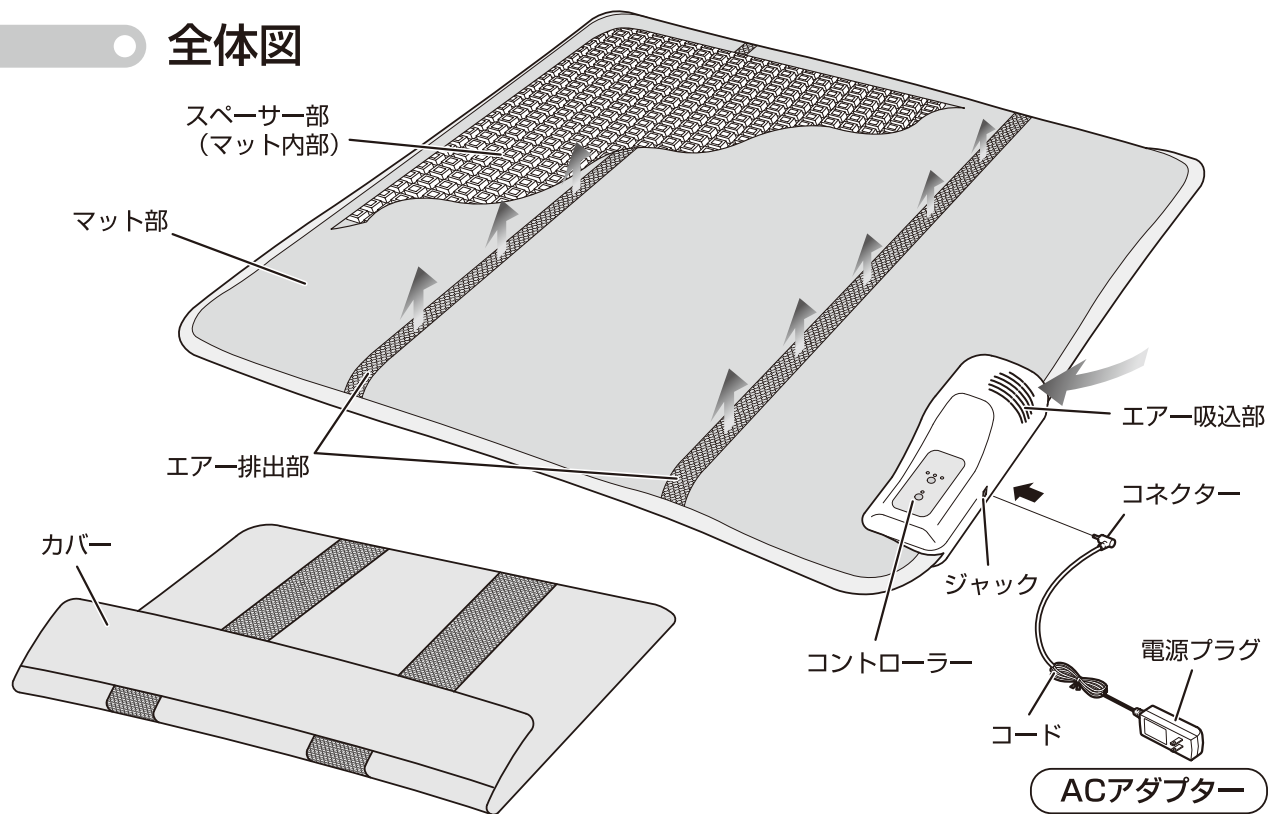
使用しないときは、ACアダプターをコンセントから抜いておいてください。

思わぬ事故が起きる恐れがあります。又、抜くときはコードを持たずに電源プラグを持って抜いてください。

破損の原因になります。

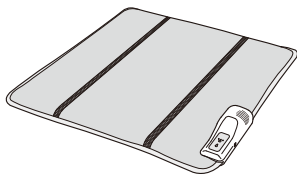
# 各部の名称とはたらき

## 全体図

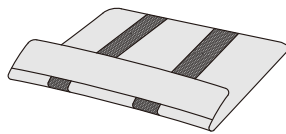


## 梱包内容

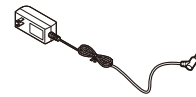
本体



カバー



ACアダプター



## Point アロマカートリッジの使い方

エア吸込部の裏側にアロマカートリッジがあります。  
ふたを開け、市販のアロマオイルを1、2滴染み込ませて使用  
することができます。



注意

本体のプラスチック部に付着した時は、すぐに  
洗い流すか、きれいにふき取ってください。

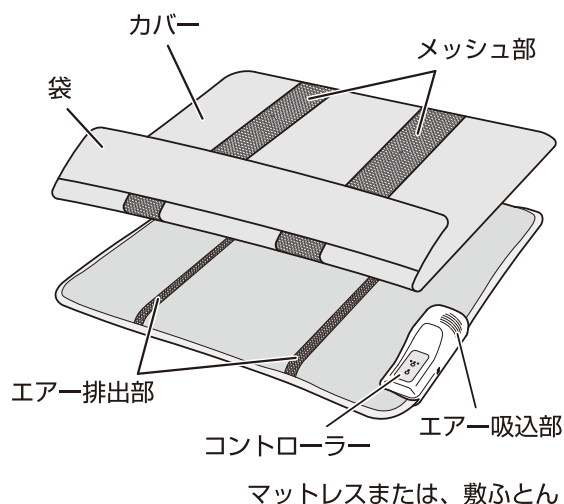


# ■ 使いかた

## ご使用前の準備

### STEP 1 付属のカバーを本体にかぶせます

- 本体のエア排出部とカバーのメッシュ部の方向を確認して取り付けてください。
- カバー上下部の袋に本体を押し込み、しわにならないよう、しっかり伸ばしてください。



### STEP 2 本体を広げて敷いてください

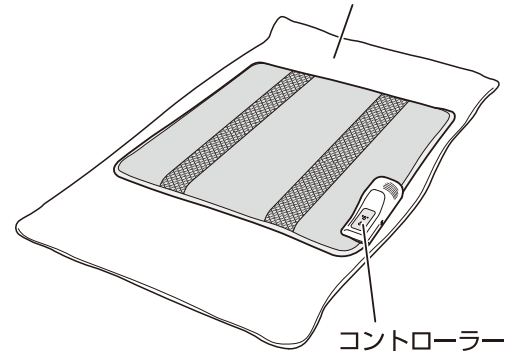
- 平らな面に敷いてください。
- コントローラーを上にして敷いてください。
- エア吸込部はふさがないようにしてください。

#### ベッドでの使用の場合

マットレスの上か、敷ふとんの上に敷いてください。

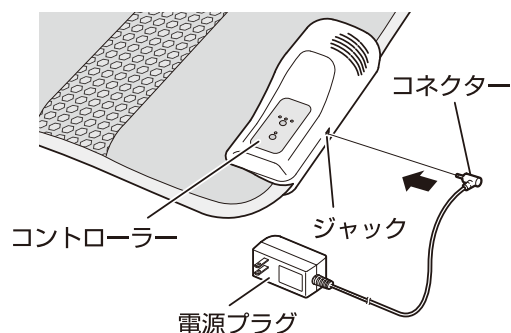
#### 畳または床で使用の場合

敷ふとんの上に敷いてください。



### STEP 3 ACアダプターのコネクターをコントローラーのジャックに差し込んでください

- コネクターはまっすぐ根元までしっかり差し込んでください。



### STEP 4 ACアダプターの電源プラグをコンセントに差し込んでください

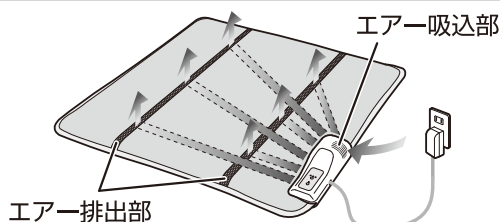
- 電源プラグは根元まで確実に差し込んでください。
- 濡れた手で、電源プラグを差し込まないでください。

## ◆ お知らせ ◆

- 購入後しばらくは、本体に折りぐせ、わずかなにおいなどが残ることがありますが、ご使用にともない徐々に消えていきますので、心配いりません。
- エア吸込部は、通電中は温かくなりますが、故障ではありません。

## ◆ 送風のしくみ ◆


本製品は、エア吸込部から室内の空気を取り込み、本体内部に風を通すことによって、製品本体と体の間の熱や湿気を取り除くので、快適さが持続します。



## コントローラーの使いかた

STEP 1  を押し、コントローラーの電源を入れます


●電源が入るとランプが点灯します。

STEP 2  を押し、送風量を設定します

●選択されたランプが点灯します。

(強：赤色・弱：緑色)

※電源を入れた時、送風は「強」になります。

STEP 3  を押し、タイマーを設定します

●選択されたランプが点灯します。

(4h・6h・8hおまかせ)

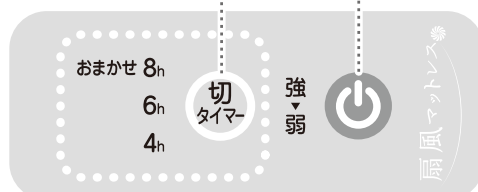
※電源を入れた時、切タイマーは「6h」になります。


### タイマー設定ボタン

押すごとに、切タイマーが、「6時間」→「おまかせ8時間」→「4時間」の順に切替わります。

### 電源／風量切替ボタン

押すごとに、電源「ON」(風量「強」)→風量「弱」→電源「OFF」の順に切替わります。



●使用後は  を押して電源を切り、ACアダプターをコンセントから抜いてください。

※ACアダプターを抜くときは、コードを持たずに電源プラグを持って抜いてください。



禁止

エア吸込部から室内の空気を取り込みます。ふとんや壁で塞がないようにしてください。



8hおまかせタイマーについて 「10分間ON」→「5分間OFF」を8時間、自動で繰り返します。

## お手入れ

### マットの着脱・洗濯方法

マットからエア吸込部を外して、洗濯してください。

STEP 1 マットを裏返します

STEP 2 エア吸込部裏面のネジを外し、カバーを外します

※ネジの溝に硬貨などを差し込み、まわすとネジは外しやすくなります。

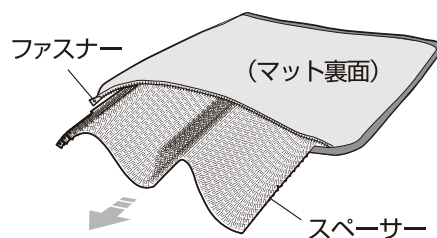
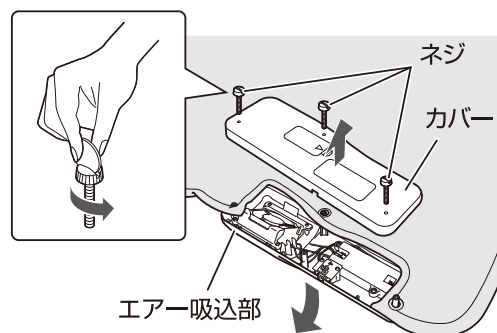
STEP 3 エア吸込部をマットから外します

STEP 4 マット側面のファスナーを開いて、スペーサーを取り出します

※スペーサーを入れたまま、洗濯しないでください。

STEP 5 マットを洗濯します

洗濯絵表示に従って洗濯してください。



## お手入れ

### マットの戻しかた

STEP  
1

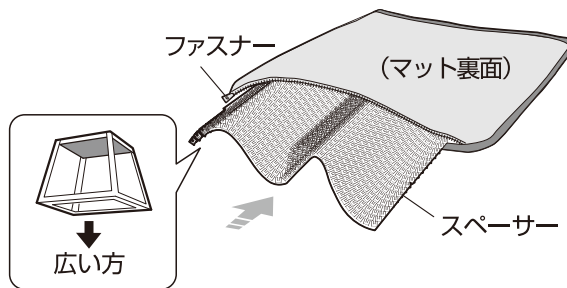
マットを裏返します

STEP  
2

スペーサーをマットに入れて、ファスナーを閉じます

スペーサーを図のように入れてください。

※マットを裏返していますので、  
スペーサーの広い方を下（使用時とは逆）  
にして入れてください。



STEP  
3

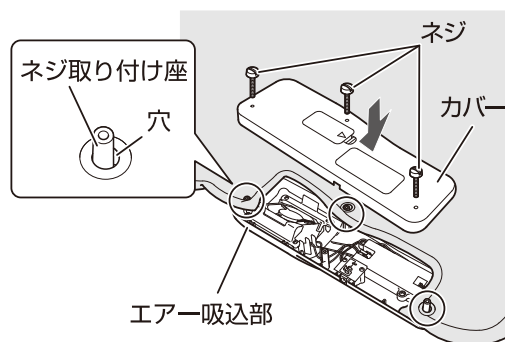
エア吸込部をマットに取り付けます

※マットの穴3箇所、エア吸込部のネジ取り付け座を通してください。

STEP  
4

エア吸込部のカバーを付けて、ネジ止めしてください

※スペーサーをはさみ込まないように注意して取り付けてください。



### そのほかのお手入れ

#### ●本体を干す場合は…

・直射日光をさけ、風とおしの良い日陰で干してください。

#### ●ホコリやごみは…

・寝具用ノズルなどをつけた掃除機で本体表面のホコリやごみを定期的に取り除いてください。  
・ブラシ付ノズルをつけた掃除機でエア吸込部付近のホコリを定期的に取り除いてください。

#### ●本体の汚れは…

・うすめた中性洗剤をつけた布でふいてください。  
その後、水にぬらして良くしぼった布で拭き取り、自然乾燥させてください。

#### ●エア吸込部（コントローラー）の汚れは…

・やわらかい布でから拭きしてください。  
・汚れがひどい時には、少し湿らせた布で拭きとってください。  
・シンナー、ベンジンなどは使用しないでください。

## 保管について

●使用後は表面のホコリや汚れを取り除き、十分に乾燥させ、直射日光をさけて保管してください。

（長期保管するときは）

・本体は、表面のホコリや汚れを取り除き、十分に乾燥させてから、エア吸込部を内側にして折りたたみ、冷暗所に保管してください。

## 故障かなと思ったら

修理に出す前に以下についてもう一度点検してください。それでも正常に動作しないときはお買上げの販売店に修理を依頼してください。

絶対に分解したり、修理改造はしないでください。異常動作をしてけがや事故のおそれがあります。

あまり涼しくない	<ul style="list-style-type: none"> <li>・折りたたんで使用していませんか？ 故障の原因となるため、広げて使用してください。</li> <li>・裏面で使用していませんか？ 裏面で使用すると性能が発揮されません。表面を上にして使用してください。</li> <li>・本製品は冷房機ではありませんので、涼しく感じないことがあります。</li> <li>・室温が高すぎるときでも風の作用で湿気のごもりは抑えてくれますが、涼感は感じにくくなることがあります。</li> <li>・商品に何か敷いていませんか？付属のカバー以外のものを使用されますと、本体の性能が発揮されないことがあります。</li> </ul>
エア吸込部から送風の音がする	送風機能にファンを使用していますので、ファンの回転する音がわずかにしますが、故障ではありません。
コントローラーが温くなる	通電時にはコントローラーは温かくなりますが、故障ではありません。
その他、以下のような異常がある <ul style="list-style-type: none"> <li>●コントローラーに損傷がある</li> <li>●ACアダプターが異常高温のとき</li> <li>●コントローラーをぬらしてしまったとき</li> <li>●コード・電源プラグのすりきれや傷のとき</li> <li>●エア吸込部から異常音が発生したとき</li> <li>●樹脂部が破損したとき</li> <li>●ファンが動かないとき</li> </ul>	事故防止のため、ただちに使用を中止し、必ず販売店に修理・点検を依頼してください。

## 仕様

商品名	涼感寝具 扇風マットレス ハーフ		
商品番号	AX-HM1231H		
アダプター定格	入力：AC100V 50/60Hz 出力：DC12V 1A		
消費電力	最大3W		
製品サイズ	(約)W940 × L925 × H70 (mm)		
製品重量	(約) 2kg		
素材	マット部	表 地	ポリエステル85% 綿15% (メッシュ部：ポリエステル100%)
		裏地/ヘム	ポリエステル85% 綿15%
	中 芯	スペーサー	軟質ポリエチレン、ウレタンフォーム
	エア吸込部		ABS樹脂
	カバー		マット部表地：ポリエステル85%、綿15%    メッシュ部：ポリエステル100%
生産国	中国		
製造元	株式会社 アテックス		

# 保証とアフターサービス

- 1 本製品の保証書は、下記に添付しています。保証書は必ず「お買上げ年月日」と「販売店名」など、所定事項の記入および記載内容をよくお読みのあと、大切に保管してください。
- 2 保証期間は、お買上げ日より1年間です。保証期間中に修理を依頼される場合は保証書をご提出のうえ、お買上げの販売店に修理をご依頼ください。
- 3 保証期間経過後の修理につきましては、修理によって機能が維持できる場合は、お客様のご要望により有料修理いたします。
- 4 弊社は「涼感寝具 扇風マットレス ハーフ」の補修用性能部品の最低保有期間を、製造打切後最低3年間としています。性能部品とはその製品の機能を維持するために必要な部品です。
- 5 保証期間中の修理などアフターサービスについてご不明な点は、お買上げの販売店、または下記に明記しておりますカスタマーサービス課までお問い合わせください。

## 保証書

本製品は厳密な検査を経て出荷されたものです。  
お客様の正常な使用状態で万一故障した場合は、保証書に記載された期間、下記保証規約により無料修理をお約束いたします。修理は必ず本書を添えてご依頼ください。



〒547-0014 大阪市平野区長吉川辺3-3-24  
TEL:06-6799-8100(代) FAX:06-6799-8118

品名 / 型番	涼感寝具 扇風マットレス ハーフ / AX-HM1231HR		
お買上げ年月日*	年 月 日	保証期間	お買上げ日より1年
★ お客様	お名前	★ 販売店	
	ご住所		
	TEL:( ) -		

★欄に記入のない場合、本書は無効となる場合がありますので、必ず記入の有無をご確認ください。

## 保証規約

- 1 保証期間中であっても以下の理由またはこれに準ずる理由により生じた故障などについては本保証書は適用されません。
  - ・取扱上の不注意、誤った使用方法
  - ・天災、火災などによる故障または損傷
  - ・お買上げ後の転居等による輸送、移動、落下など
  - ・保存上の不備
  - ・弊社または弊社の指定した事業所以外で行われた修理、改造
  - ・本製品本来の使用目的以外の使用
  - ・一般家庭以外(例えば業務用の長時間使用、車両、船舶への搭載)に使用された場合の故障および損傷
- 2 運賃諸掛り費用は原則としてお客様にてご負担願います。
- 3 無料保証期間はご購入の日から1年間です。
- 4 保証の適用されない故障および保証期間経過後の故障については、有料で修理いたします。
- 5 保証書の再発行はいたしません。
- 6 本書のご提示がない場合や無料保証期間を過ぎた場合は、有料修理になります。
- 7 本書は日本国内においてのみ有効です。

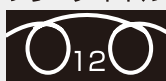
本書に明示した期間、条件のもとにおいて無料修理をお約束するものです。従って本書によってお客様の法律上の権利を制限するものではありません。

■修理・アフターサービスについてのご相談・お問い合わせは



〒547-0014 大阪市平野区長吉川辺3-3-24  
<http://www.atex-net.co.jp/>

フリーダイヤル



カスタマーサービス課

**0120-48-6505**

受付時間 平日9:00~17:00 (土・日・祝日・夏期休暇・年末年始を除く)